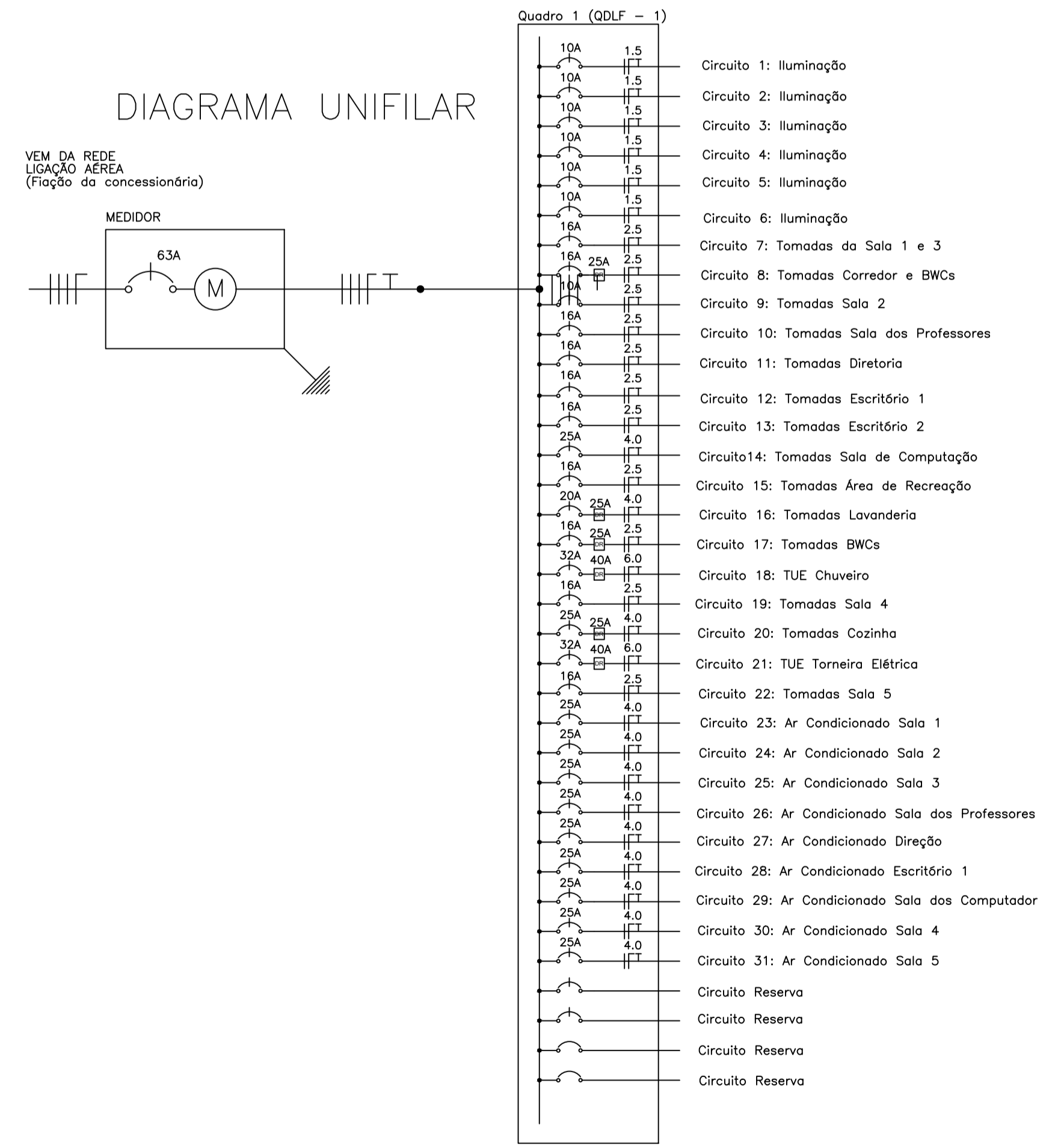


Projeto Elétrico

Esc: 1/100

QUADRO DE CARGAS (QDLF - 1)																	
Circuito	Lâmpadas					Tomadas					Carga w	Disjuntor	DR	Tensão	Fiação	Fases	Descrição
	100w	150w	200w	300w	200w	300w	600w	1600w	6000w								
1	-	04	04	-	-	-	-	-	-	1400	10A	-	220v	1,5	A	Iluminação	
2	-	04	04	-	-	-	-	-	-	1400	10A	-	220v	1,5	B	Iluminação	
3	03	02	02	01	-	-	-	-	-	1300	10A	-	220v	1,5	A	Iluminação	
4	07	03	01	-	-	-	-	-	-	1350	10A	-	220v	1,5	A	Iluminação	
5	-	-	03	04	-	-	-	-	-	1800	10A	-	220v	1,5	B	Iluminação	
6	02	01	08	-	-	-	-	-	-	1950	10A	-	220v	1,5	A	Iluminação	
7	-	-	-	-	15	-	-	-	-	3000	16A	-	220v	2,5	B	Tomadas de Sala 1 e 3	
8	-	-	-	-	02	03	02	-	-	2500	16A	25A	220v	2,5	A	Tomadas Corredor e BWCs	
9	-	-	-	-	05	-	-	-	-	1000	10A	-	220v	2,5	A	Tomadas Sala 2	
10	-	-	-	-	02	09	-	-	-	3100	16A	-	220v	2,5	B	Tomadas Sala dos Professores	
11	-	-	-	-	01	10	-	-	-	3200	16A	-	220v	2,5	A	Tomadas Diretoria	
12	-	-	-	-	15	-	-	-	-	3000	16A	-	220v	2,5	B	Tomadas Escritório 1	
13	-	-	-	-	-	06	-	-	-	1800	16A	-	220v	2,5	A	Tomadas Escritório 2	
14	-	-	-	-	-	02	15	-	-	4900	25A	-	220v	4,0	B	Tomadas Sala de Computação	
15	-	-	-	-	-	03	06	-	-	2400	16A	-	220v	2,5	-	Tomadas Área de Recreação	
16	-	-	-	-	-	06	03	-	-	3600	20A	25A	220v	4,0	-	Tomadas Lavanderia	
17	-	-	-	-	-	-	04	-	-	2400	16A	25A	220v	2,5	-	Tomadas BWCs	
18	-	-	-	-	-	-	-	01	-	6000	32A	40A	220v	6,0	B	TUE Chuveiro	
19	-	-	-	-	-	02	08	-	-	2900	16A	-	220v	2,5	A	Tomadas Sala 4	
20	-	-	-	-	-	-	-	11	03	3100	25A	25A	220v	4,0	B	Tomadas Cozinha	
21	-	-	-	-	-	-	-	-	01	6000	32A	40A	220v	6,0	-	TUE Torneira Elétrica	
22	-	-	-	-	-	-	-	-	-	2200	16A	-	220v	2,5	-	Tomadas Sala 5	
23	-	-	-	-	-	-	-	-	01	1600	25A	-	220v	4,0	-	Ar Condicionado Sala 1	
24	-	-	-	-	-	-	-	-	01	1600	25A	-	220v	4,0	-	Ar Condicionado Sala 2	
25	-	-	-	-	-	-	-	-	01	1600	25A	-	220v	4,0	-	Ar Condicionado Sala 3	
26	-	-	-	-	-	-	-	-	01	1600	25A	-	220v	4,0	-	Ar Condicionado Sala dos Professores	
27	-	-	-	-	-	-	-	-	01	1600	25A	-	220v	4,0	-	Ar Condicionado Direção	
28	-	-	-	-	-	-	-	-	01	1600	25A	-	220v	4,0	-	Ar Condicionado Escritório 1	
29	-	-	-	-	-	-	-	-	01	1600	25A	-	220v	4,0	-	Ar Condicionado Sala dos Computadores	
30	-	-	-	-	-	-	-	-	01	1600	25A	-	220v	4,0	-	Ar Condicionado Sala 4	
31	-	-	-	-	-	-	-	-	01	1600	25A	-	220v	4,0	-	Ar Condicionado Sala 5	
32	-	-	-	-	-	-	-	-	-	-	-	-	-	-	-	Circuito Reserva	
33	-	-	-	-	-	-	-	-	-	-	-	-	-	-	-	Circuito Reserva	
34	-	-	-	-	-	-	-	-	-	-	-	-	-	-	-	Circuito Reserva	
35	-	-	-	-	-	-	-	-	-	-	-	-	-	-	-	Circuito Reserva	
Total	12	14	22	05	48	71	12	09	02	65700	63A	-	-	-	-	R, S, T	

LEGENDA	
	Tomada de uso geral baixa, a 0,60m do piso acabado.
	Tomada de uso geral média, a 1,20m do piso acabado.
	Tomada de uso geral alta, a de 2,20m do piso acabado.
	Tomada com interruptor de uma seção média, a 1,20m do piso acabado.
	Tomada de uso específico alta, a de 2,20m do piso acabado.
	Tomada de uso específico média, a 1,20m do piso acabado.
	Ponto de luz no teto.
	Caixa de passagem 70x70cm de alvenaria no piso.
	Aterramento.
	Quadro de distribuição geral de sobrepor, a 1,50m do piso acabado.
	Eletroduto que desce.
	Fios: Fase Neutra Retorno Terra Paralelo.
Notas :	
1 - Eletrodutos não cotados serão de 20mm.	
2 - Condutores não cotados verificar no quadro de cargas	
3 - Tomadas não cotados serão de 200w.	



Projeto Elétrico	
TÍTULO:	Projeto Elétrico e Detalhamento
RESPONSÁVEL TÉCNICO:	Cleiton Gasperin
PROPRIETÁRIO:	Prefeitura de Santa Rosa de Lima - SC
ASSUNTO:	Projeto Elétrico Detalhamento Elétrico
DATA:	14/07/2020
ESCALA:	1:50
FOLHA:	01