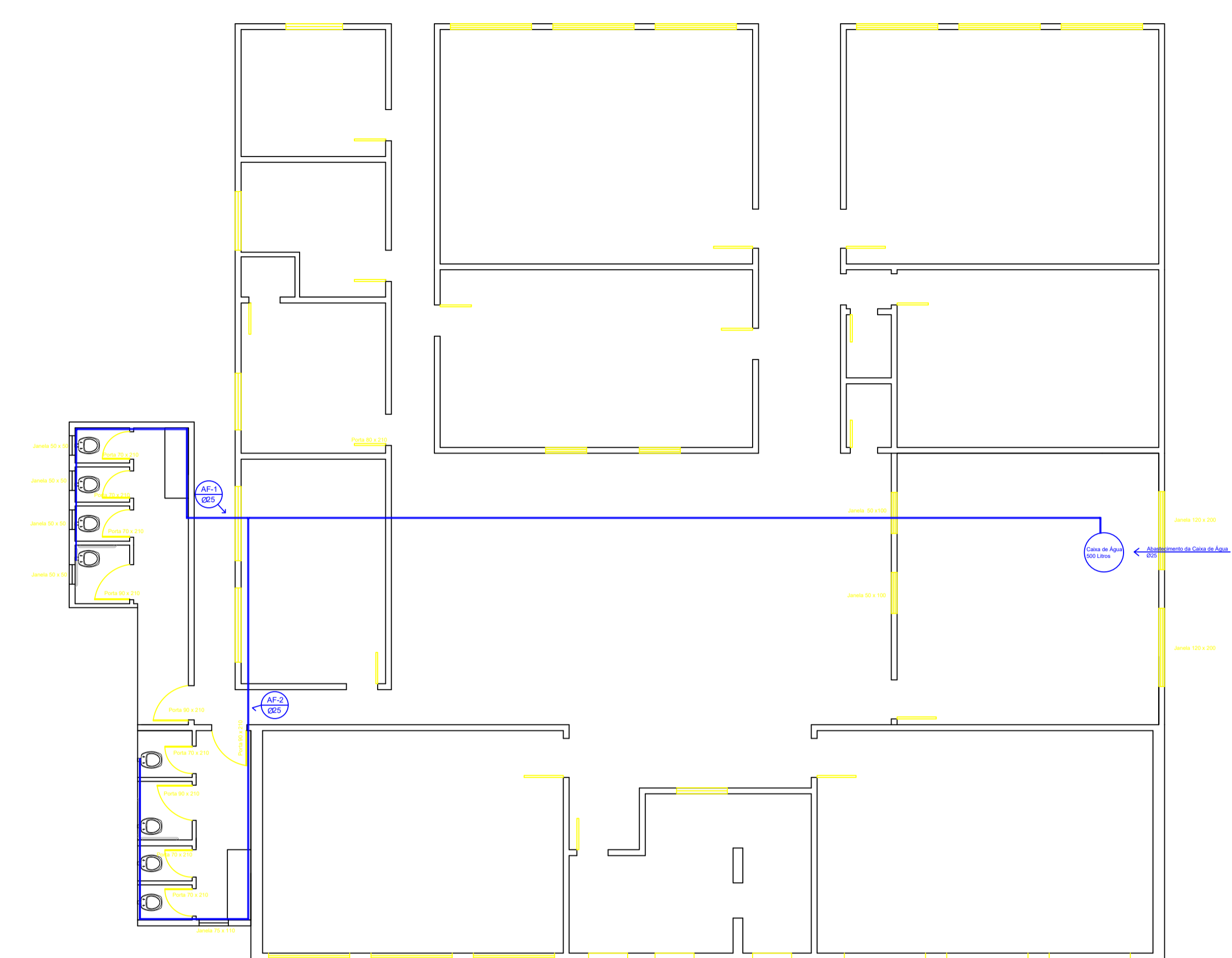
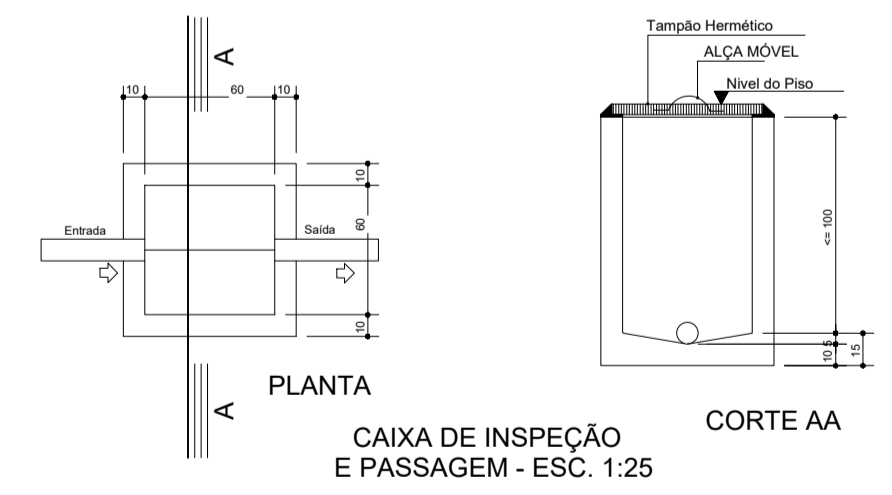


PROJETO HIDROSSANITÁRIO
Esc: 1/100



PROJETO ÁGUA FRIA
Esc: 1/100



PLANTA
CAIXA DE INSPEÇÃO
E PASSAGEM - ESC. 1:25

CORTE AA

Projeto Hidrossanitário	
TÍTULO:	Projeto Hidrossanitário e Detalhamento
RESPONSÁVEL TÉCNICO:	Cleiton Gasperin
PROPRIETÁRIO:	Prefeitura de Santa Rosa de Lima - SC
ASSUNTO:	Projeto Hidrossanitário Detalhamento Água Fria
DATA:	05/04/2021
FOLHA:	01/02
ESCALA:	1:50