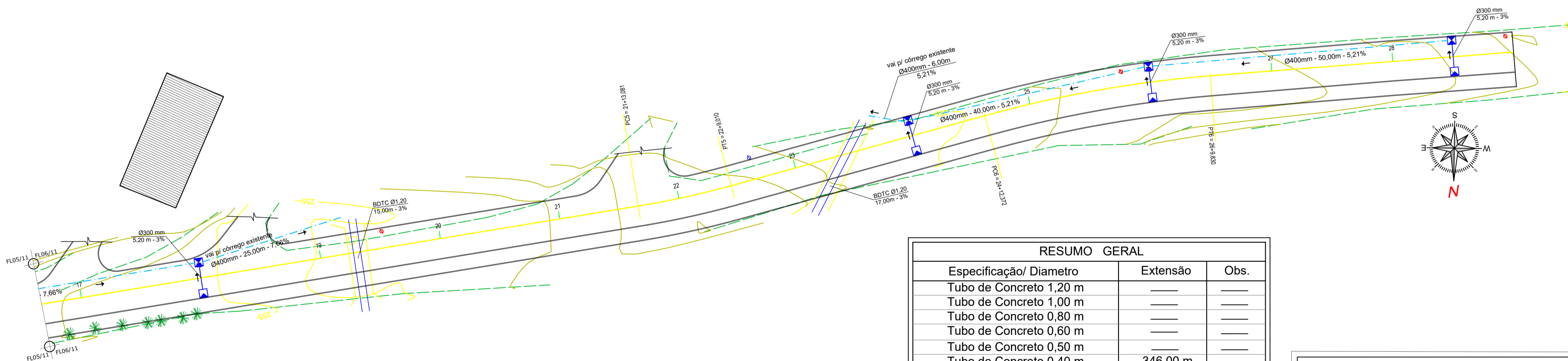


340,000	18	380,000	19	420,000	21	460,000	23	500,000	25	540,000	27	580,000	29				
255,342	255,170	255,073	255,188	255,861	256,299	256,500	256,860	257,002	256,944	256,988	256,885	261,027	261,559	262,069	263,111	262,375	264,153
L = 146,744		L = 43,929		L = 15,362		L = 37,458											

PERFIL LONGITUDINAL

ESCALA HORIZONTAL 1:500
ESCALA VERTICAL 1:50

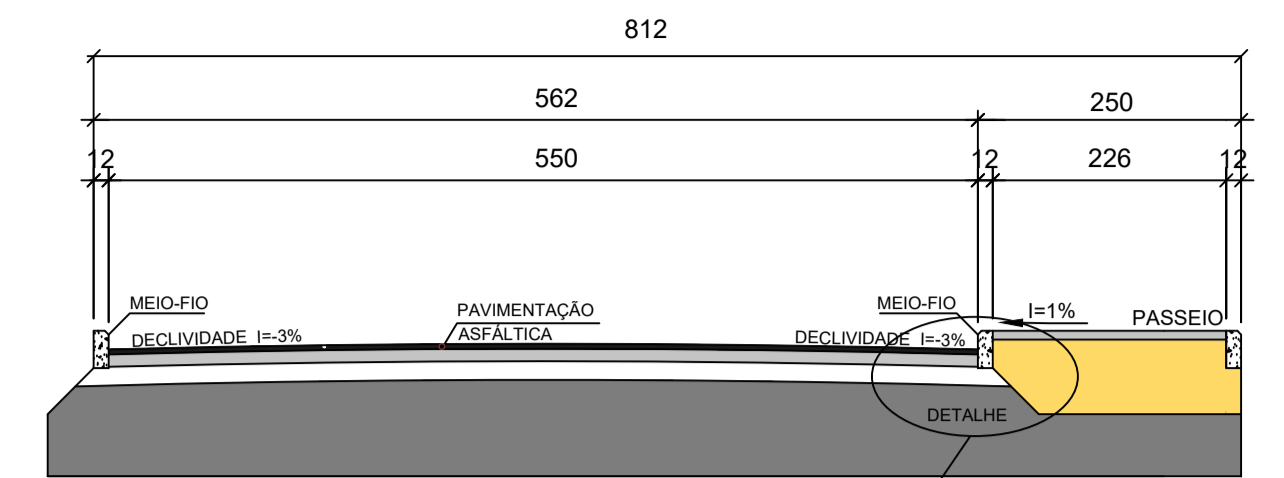


PLANTA PLANIMÉTRICA - DRENAGEM

ESCALA 1:500

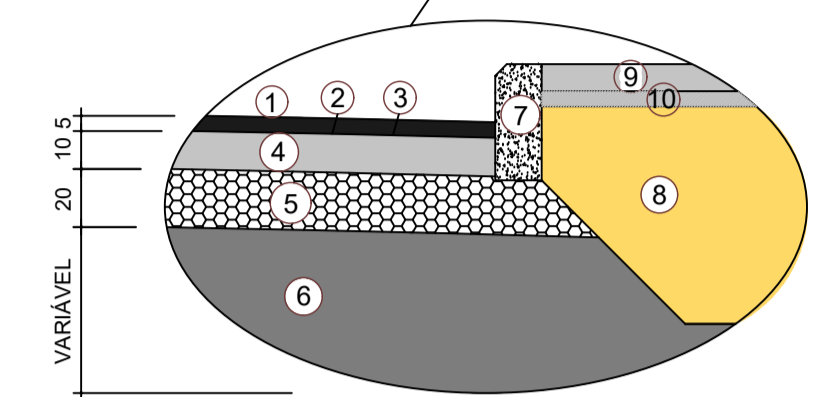
RESUMO GERAL		
Especificação/ Diâmetro	Extensão	Obs.
Tubo de Concreto 1,20 m	—	—
Tubo de Concreto 1,00 m	—	—
Tubo de Concreto 0,80 m	—	—
Tubo de Concreto 0,60 m	—	—
Tubo de Concreto 0,50 m	—	—
Tubo de Concreto 0,40 m	346,00 m	—
Tubo de Concreto 0,30 m	46,80 m	—
Especificação	Quantidades	Obs.
Caixa Coletora 70x90	09	—
Caixa de Ligação e Passagem (70x90)	09	—
BDTC D 1,20m	32,00 m	—

LEGENDA:			
	Perfil Natural		Árvore existente
	Eixo		Córrego Existente
	Cerca Existente		Poste Existente
	Greide de pavimentação		Poste a ser relocado
	Pavimentação Asfáltica Existente		Edificações Existentes
			Caixa Coletora (70x90)
			Caixa de Ligação e Passagem (70x90)
			Sentido do Fluxo
			BDTC Ø1,20
			Drenagem Projetada

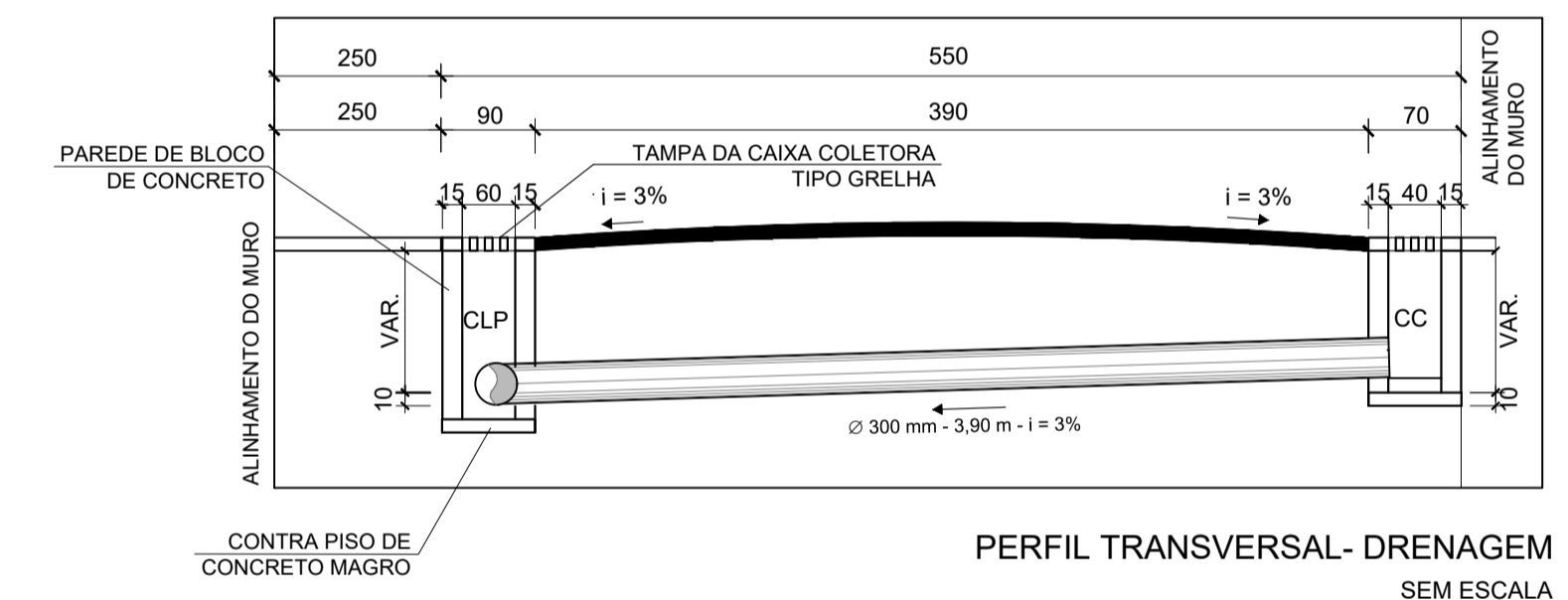


PERFIL TRANSVERSAL - PAVIMENTAÇÃO SEM ESCALA

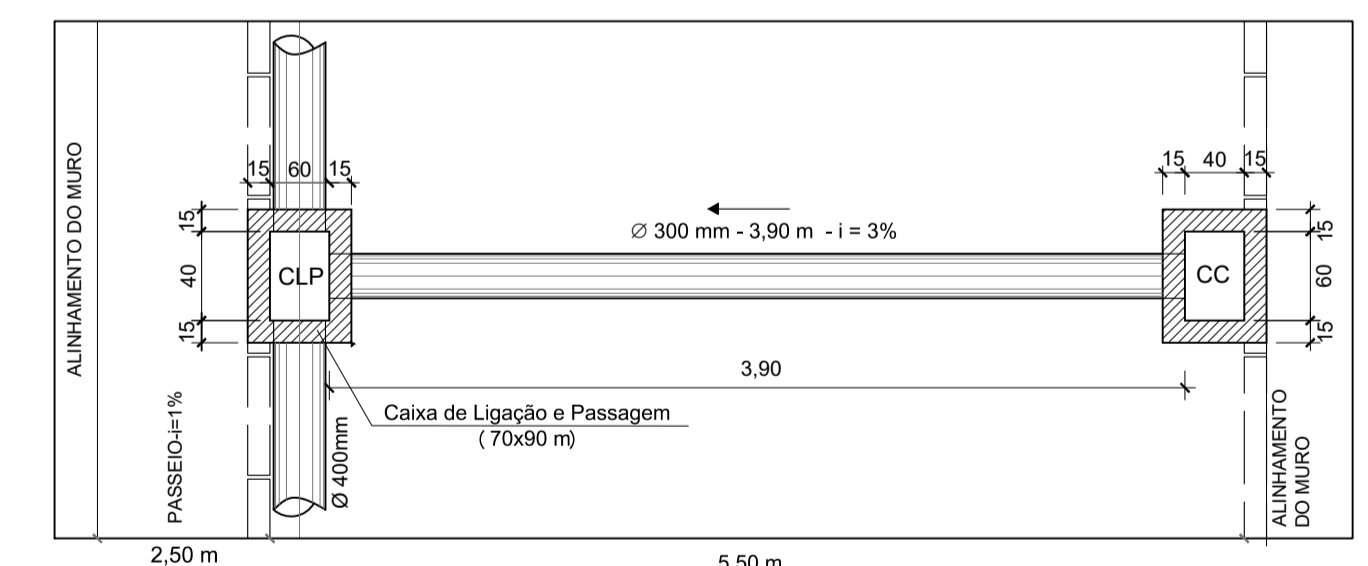
- 1 PISTA DE ROLAMENTO
- 2 PINTURA DE LIGAÇÃO
- 3 IMPRIMAÇÃO
- 4 BRITA GRADUADA
- 5 MACADAME SECO
- 6 SUB-LEITO EXISTENTE
- 7 MEIO-FIO
- 8 REATERRO DE CALÇADA
- 9 CALÇADA
- 10 LASTRO DE BRITA



LEGENDA			DIMENSÕES	
			LARGURA (m)	ESPESSURA (m)
1	REVESTIMENTO DA PISTA	CONCRETO ASFÁLTICO USINADO A QUENTE (CAUQ)	5,50	0,05
2	PINTURA DE LIGAÇÃO	TX. 0,5 l/m²	5,50	-
3	IMPRIMAÇÃO	TX. 1,2 l/m²	5,50	-
4	BASE	BRITA GRADUADA	5,70	0,10
5	SUB-BASE	MACADAME SECO	5,80	0,20
6	SUB-LEITO EXISTENTE		VARIÁVEL	-
7	MEIO-FIO	CONCRETO CIMENTO PORTLAND (CK 24,52 Mpa)	VER PROJETO	VER PROJETO
8	REATERRO DE CALÇADA	MAT. JAZIDA EM 1ª CAT. COM CBR=10 E COMPAC. 90% PROCTOR NORMAL	2,26	0,15
9	PASSEIO	CALÇADA EM CONCRETO - FCK = 20Mpa	2,50	0,07



PERFIL TRANSVERSAL- DRENAGEM SEM ESCALA



PLANTA BAIXA - DRENAGEM SEM ESCALA

AMUREL
ASSOCIAÇÃO DE MUNICÍPIOS DA REGIÃO DE LAGUNA
REGISTRO em SP nº 116.974, REGISTRO em RJ nº 58.984

50 ANOS
1970-2020

REPÚBLICA FEDERATIVA DO BRASIL
ESTADO DE SANTA CATARINA
MUNICÍPIO DE SANTA ROSA DE LIMA

Título

PROJETO BÁSICO DE ENGENHARIA

Referência: **PROJETO DE PAVIMENTAÇÃO ASFÁLTICA, DRENAGEM PLUVIAL, PASSEIO PÚBLICO, TERRAPLENAGEM E SINALIZAÇÃO VIÁRIA**

Conteúdo: **PERFIL LONGITUDINAL PROJETO DE DRENAGEM PLUVIAL**

ÁREA A PAVIMENTAR = 3.972,28m²
EXTENSÃO TOTAL = 580,00m

Endereço da Obra
RUA WALTER BAUMANN - SANTA ROSA DE LIMA/SC

Associado: **MUNICÍPIO DE SANTA ROSA DE LIMA**
CNPJ/MF - 82.926.983.0001-86

Resp. Projeto: **JOÃO ROBERTO SMANIA CATANELO**
Engenheiro Civil CREA/SC - 10721-1

Desenho: _____ Data: _____ Escala: _____

NOVEMBRO/2022 INDICADA

Nome do Arquivo: **15-PAV_DRE_RUA WALTER BAUMANN**

Folha Nº: **06**

Art. Nº: _____ Ticket Nº: _____

202147934