

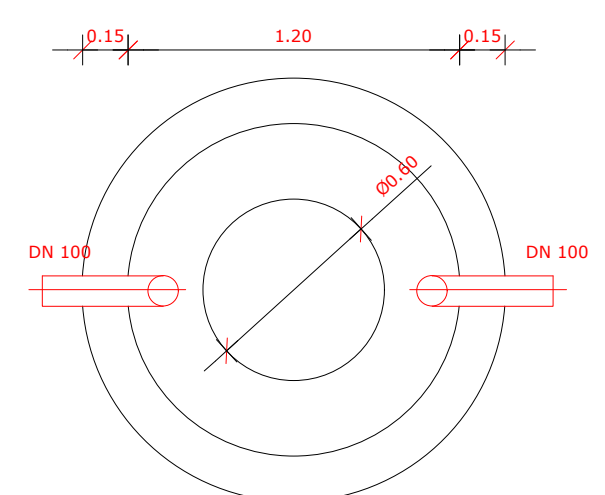
MEMORIAL DE CÁLCULO FOSSA, FILTRO E SUMIDOURO

NÚMERO DE UNIDADES DE CONTRIBUIÇÃO: 16 PESSOAS;
 CONTRIBUIÇÃO DIÁRIA (C): 50 LITROS/PESSOA.DIA;
 LODO FRESCO (LF): 0,20;
 CONTRIBUIÇÃO DIÁRIA TOTAL (L): 800L/DIA;
 INTERVALO DE LIMPEZA: 2 ANOS;
 TEMPERATURA MÉDIA DO MÊS MAIS FRIO: 10 - t - 20°C;
 TAXA DE ACUMULAÇÃO TOTAL DO LODO (K): 105
 TAXA MÁXIMA DE APLICAÇÃO DIÁRIA (KM): 100L/M².DIA

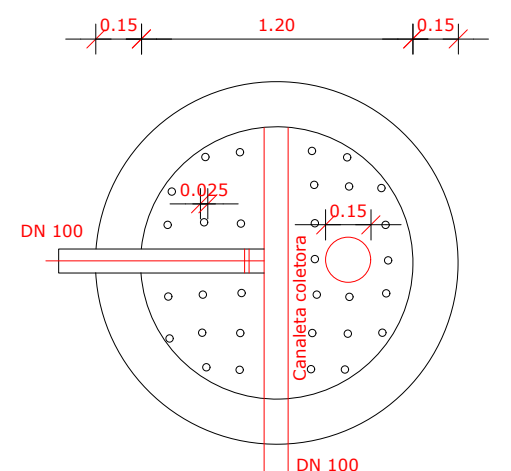
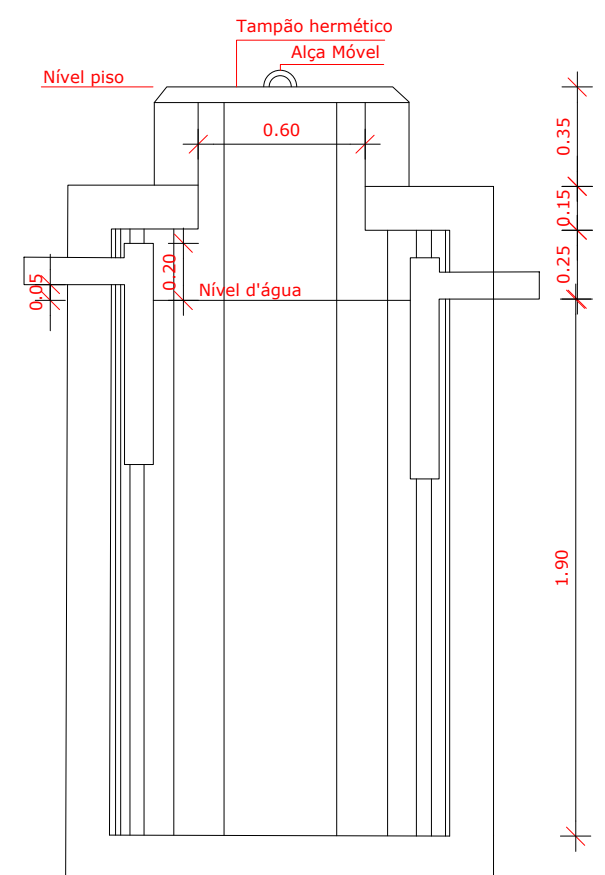
CÁLCULO TANQUE SÉPTICO
 $V = 1000 + N (C \times T + K \times LF)$
 $V = 2.132,8L = 2,13M^3$

CÁLCULO FILTRO
 $V_u = 1,6 \times N \times C \times T$
 $V_u = 1.280L = 1,28m^3$

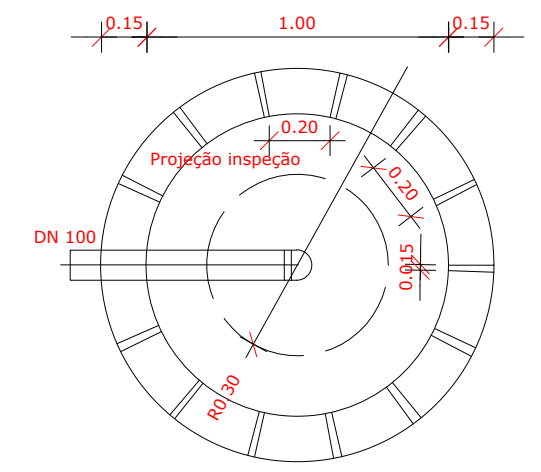
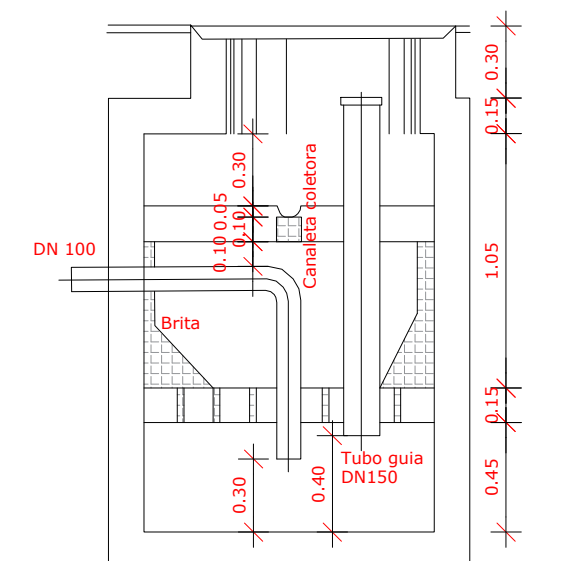
CÁLCULO SUMIDOURO
 $A = V/KM$
 $A = 8,0M^2$



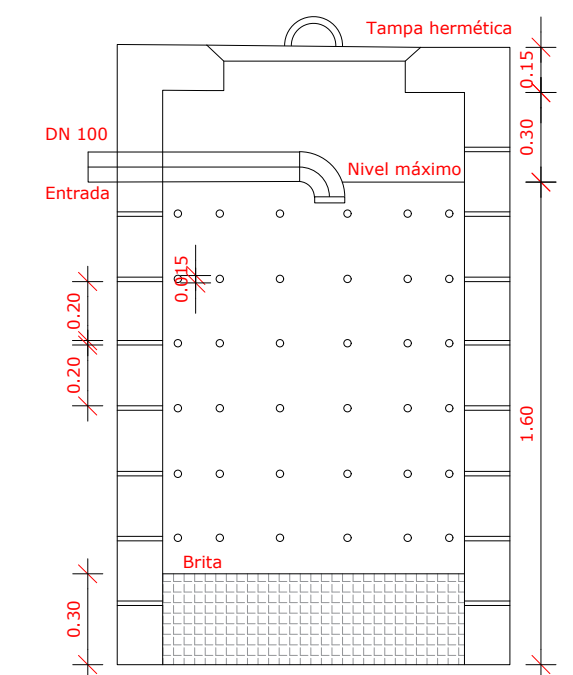
9 DETALHE TANQUE SÉPTICO SEM ESCALA



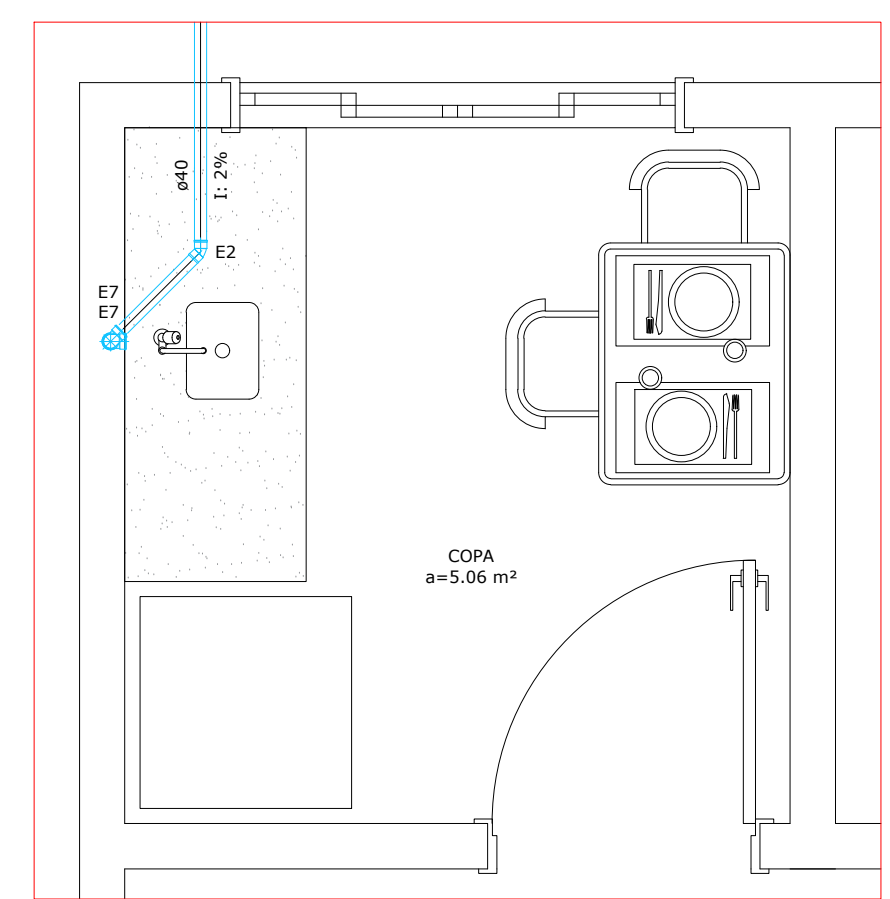
10 DETALHE TANQUE ANAERÓBICO SEM ESCALA



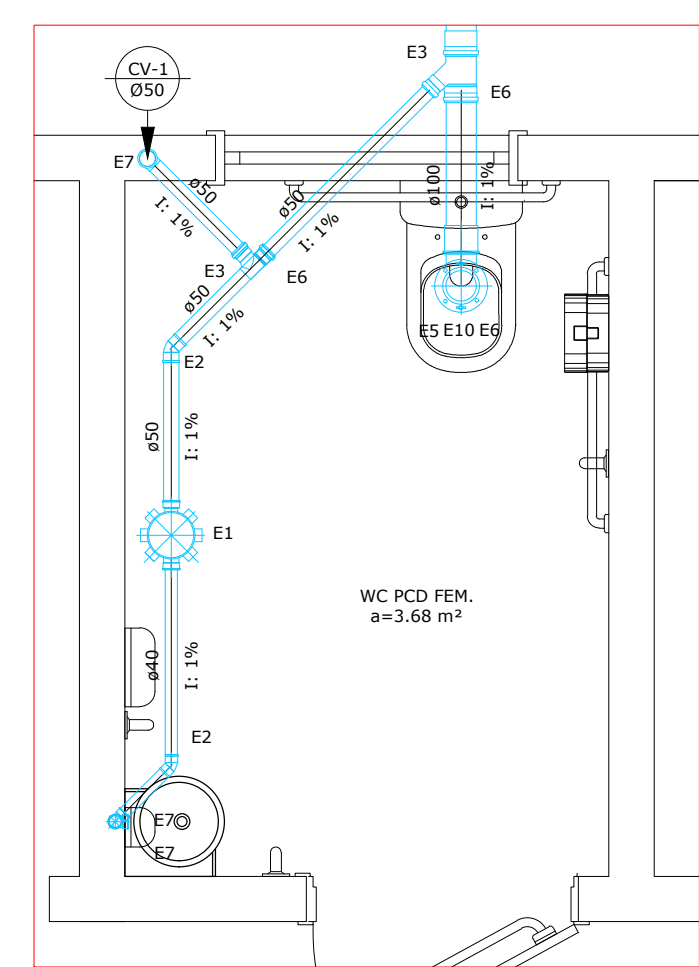
11 DETALHE SUMIDOURO SEM ESCALA



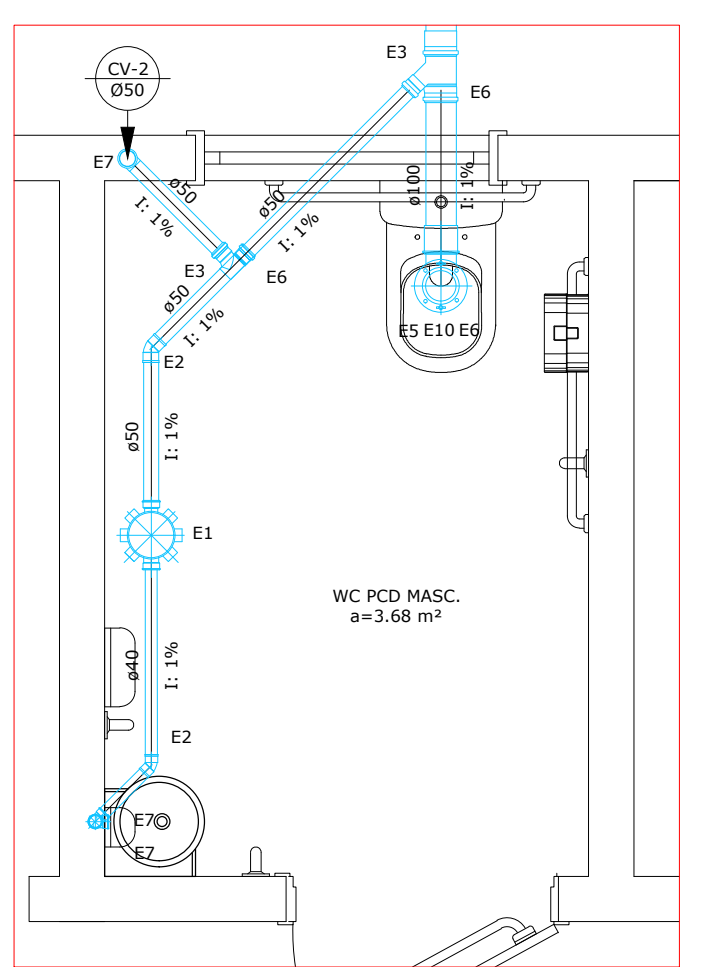
5 INSTALAÇÃO SANITÁRIA ESCALA 1/50



6 DETALHE S1 ESCALA 1/25



7 DETALHE S2 ESCALA 1/25



8 DETALHE S3 ESCALA 1/25

TABELA DE QUANTIDADES ESGOTO			
COD	TIPO	UNIDADE	QUANTIDADE
E1	CAIXA SIFONADA	PEÇA 150MM - 50MM	02
E2	JOELHO DE 45°	PEÇA 40MM	02
E2	JOELHO DE 45°	PEÇA 50MM	02
E2	JOELHO DE 45°	PEÇA 100MM	02
E3	JUNÇÃO SIMPLES	PEÇA 100x50MM	02
E3	JUNÇÃO SIMPLES	PEÇA 50x50MM	02
E3	JUNÇÃO SIMPLES	PEÇA 100x100MM	02
E5	CURVA 90° CURTA	PEÇA 100MM	02
E6	LUVA SIMPLES	PEÇA 50MM	02
E6	LUVA SIMPLES	PEÇA 100MM	04
E7	JOELHO 90°	PEÇA 40MM	04
E7	JOELHO 90°	PEÇA 50MM	02
	TUBO PVC RÍGIDO	METRO 40MM	4,00
	TUBO PVC RÍGIDO	METRO 50MM	12,00
	TUBO PVC RÍGIDO	METRO 75MM	3,00
	TUBO PVC RÍGIDO	METRO 100MM	10,00
E10	LIGAÇÃO PARA SAÍDA W.C.	PEÇA 100MM	02
C.I.	CAIXA DE INSPEÇÃO	UNIDADE 60X60CM	02
C.G.	CAIXA DE GORDURA	UNIDADE 60X60CM	01

PROJETO HIDROSSANITÁRIO
 CAPELA MORTUÁRIA RIO BRAVO ALTO

Município de Santa Rosa de Lima/SC
 CNPJ: 82.926.599/0001-86

Escala: Metragem Data: Escritório

Indicada: Área: 69,75m² Maio/2023 Duo Arquitetura e Engenharia - @duoarqengg
 Responsável projeto: Desenho: (48) 99604-7552 ou (48) 99669-3908

Carolina Stiepp Hedemann Engenheira Civil - CREA/SC 177.041-9
 Carolina Stiepp Hedemann Engenheira Civil CREA/SC 177041-9

Conteúdo: Instalação sanitária; Detalhes; Legendas; Quantidades. Nome do Arquivo: Projeto Executivo Capela Mortuária RBA. Endereço da obra: Estrada Geral Rio Bravo Alto, Rio Bravo Alto, Santa Rosa de Lima/SC. Folha: 02/02