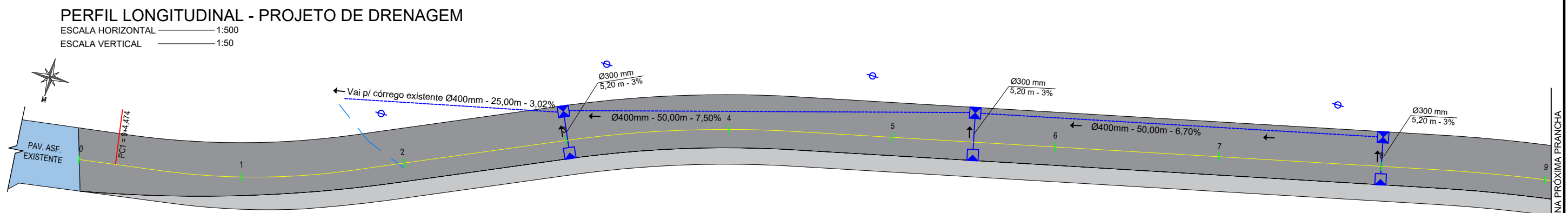
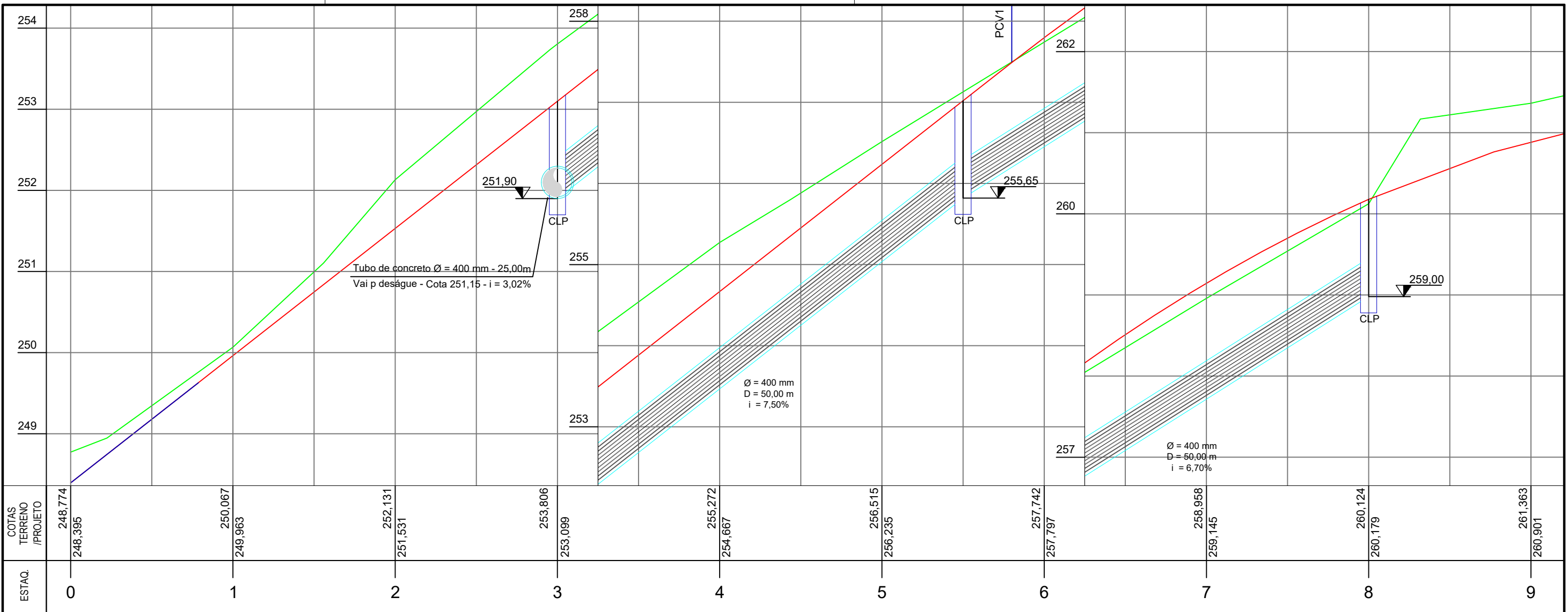




## PROJETO EXECUTIVO DE ENGENHARIA

PROJETO DE DRENAGEM  
RUA LINDOLFO ASSING  
SANTA ROSA DE LIMA/SC



**LEGENDA EM PLANTA**

1 2 3 4 5	EIXO		RUA EM PAV ASFÁLTICA EXISTENTE		BDTC Ø1200mm
	CERCA EXISTENTE		PAVIMENTAÇÃO ASFÁLTICA PROJETADA - PISTA DE ROLAMENTO		TUBO DE CONCRETO Ø400MM
	POSTE EXISTENTE		PAVIMENTAÇÃO ASFÁLTICA PROJETADA - CICLOFAIXA		TUBO DE CONCRETO Ø300MM
	POSTE A REALOCAR		EDIFICAÇÃO EXISTENTE		CAIXA COLETORA - TAMPA TIPO GRELHA
	DEFENSA SIMPLES				CAIXA DE LIG. E PASSAGEM - TAMPA TIPO GRELHA

**LEGENDA EM PERFIL**

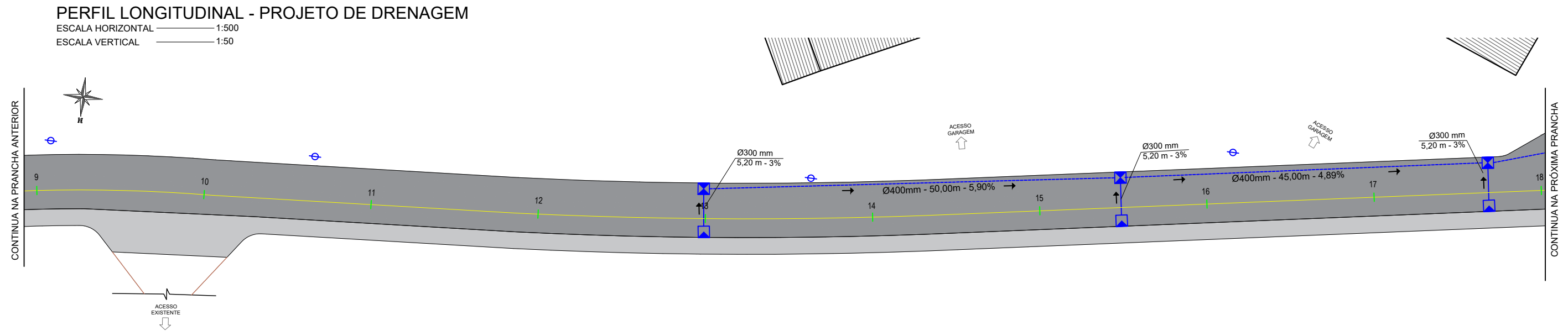
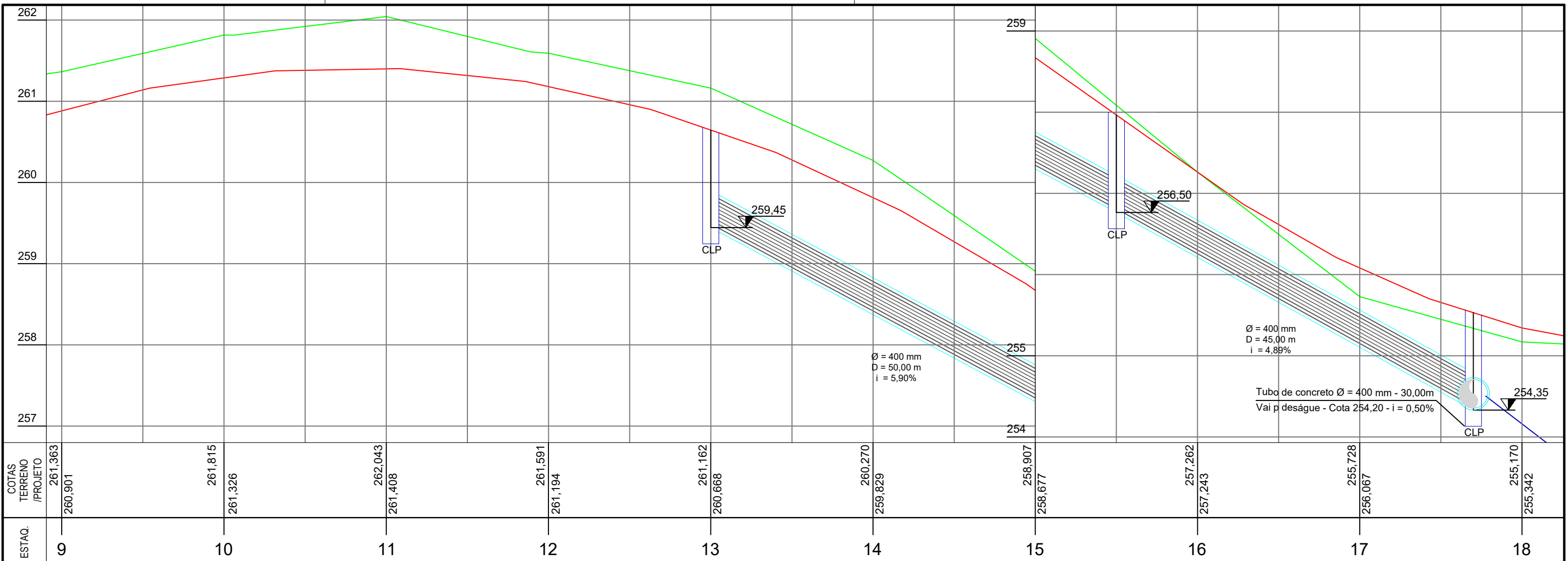
	PERFIL NATURAL
	GREIDE DE PAVIMENTAÇÃO

**AMUREL**  
 ASSOCIAÇÃO DE MATEMÁTICOS DA REGIÃO DE LAGOA  
 RUA SANTA CATARINA, 100 - CENTRO - SANTA ROSA DE LIMA - SC

REPÚBLICA FEDERATIVA DO BRASIL  
 ESTADO DE SANTA CATARINA  
 MUNICÍPIO DE SANTA ROSA DE LIMA

**PROJETO BÁSICO DE ENGENHARIA**  
**PROJETO DE DRENAGEM**

TÍTULO: ASSOCIADO  
 RESP. PROJETO: JOÃO ROBERTO SMANIA CATANEO  
 CONTEÚDO: PROJETO DE DRENAGEM  
 ÁREA DE PAVIMENTAÇÃO = 6.281,10 m²  
 EXTENSÃO = 710,00 m²  
 MUNICÍPIO DE SANTA ROSA DE LIMA  
 CNPJ/MF - 82.926.593.0001-86  
 NOME DO ARQUIVO: PAV\_RUA LINDOLFO  
 ENDEREÇO DA OBRA: RUA LINDOLFO ASSING - SANTA ROSA DE LIMA/SC  
 DATA: JULHO / 2023  
 TICKET Nº: 202356317  
 DESENHO: MICAELLA RODEN ALBERTON  
 Arquitecta e Urbanista  
 ART Nº: 0000000-0  
 ESCALA: 1:200  
 FOLHA: 01<sub>07</sub>



LEGENDA EM PLANTA		LEGENDA EM PERFIL	
1 2 3 4 5	EIXO		BDTCC $\varnothing 1200\text{ mm}$
	CERCA EXISTENTE		TUBO DE CONCRETO $\varnothing 400\text{ mm}$
	POSTE EXISTENTE		TUBO DE CONCRETO $\varnothing 300\text{ mm}$
	POSTE A REALOCAR		CAIXA COLETORA - TAMPA TIPO GRELHA
	DEFENSA SIMPLES		CAIXA DE LIG. E PASSAGEM - TAMPA TIPO GRELHA
	RUA EM PAV ASFÁLTICA EXISTENTE		PERFIL NATURAL
	PAVIMENTAÇÃO ASFÁLTICA PROJETADA - PISTA DE ROLAMENTO		GREIDE DE PAVIMENTAÇÃO
	PAVIMENTAÇÃO ASFÁLTICA PROJETADA - CICLOFAIXA		
	EDIFICAÇÃO EXISTENTE		

REPÚBLICA FEDERATIVA DO BRASIL  
 ESTADO DE SANTA CATARINA  
 MUNICÍPIO DE SANTA ROSA DE LIMA

TÍTULO ASSOCIADO RESP. PROJETO

**PROJETO BÁSICO DE ENGENHARIA**

CONTEÚDO  
**PROJETO DE DRENAGEM**

ÁREA DE PAVIMENTAÇÃO = 6.281,10 m<sup>2</sup>  
 EXTENSÃO = 710,00 m<sup>2</sup>

MUNICÍPIO DE SANTA ROSA DE LIMA  
 CNPJ/MF - 82.926.593.0001-86

JOÃO ROBERTO SMANIA CATANEO  
 Engenheiro Civil CREA/SC - 10721-1

ENDEREÇO DA OBRA  
 RUA LINDOLFO ASSING - SANTA ROSA DE LIMA/SC

NOME DO ARQUIVO  
 PAV\_RUA LINDOLFO

DATA  
 JULHO / 2023

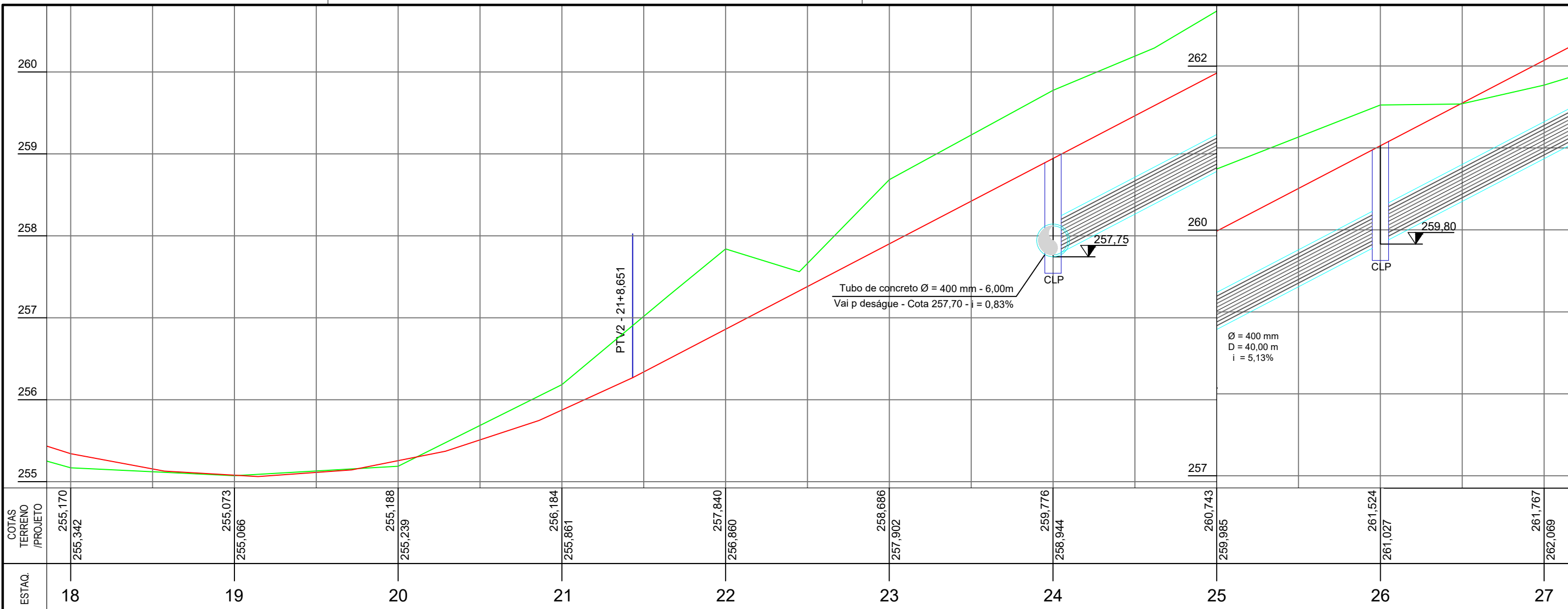
TICKET Nº  
 202356317

DESENHO  
 MICAELLA RODEN ALBERTON  
 Arquiteta e Urbanista

ART Nº  
 0000000-0

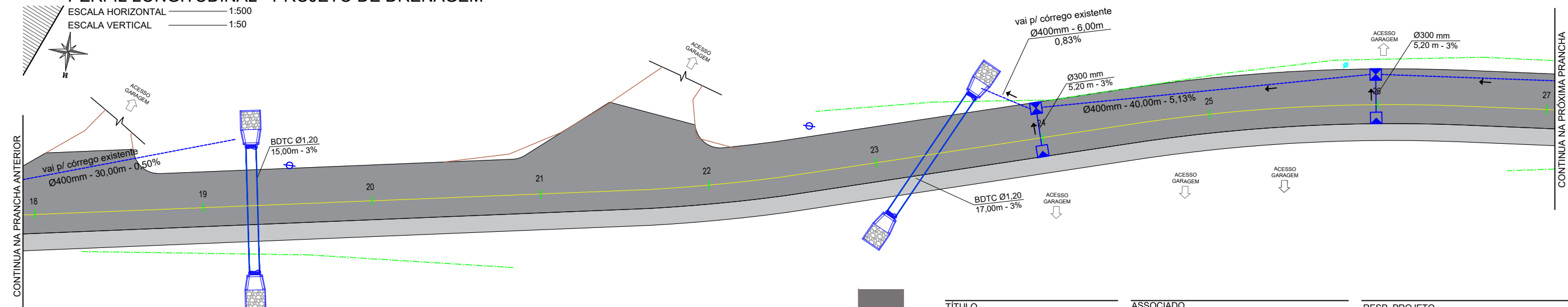
ESCALA  
 1:200

FOLHA  
**02**<sub>07</sub>



**PERFIL LONGITUDINAL - PROJETO DE DRENAGEM**

ESCALA HORIZONTAL 1:500  
ESCALA VERTICAL 1:50



**PLANTA PLANIMÉTRICA - PROJETO DE DRENAGEM**

ESCALA 1:500

<p>1 2 3 4 5</p> <p>— — — — —</p> <p>EIXO</p> <p>— x — x — x —</p> <p>CERCA EXISTENTE</p> <p>⊙</p> <p>POSTE EXISTENTE</p> <p>⊙</p> <p>POSTE A REALOCAR</p> <p>— — — — —</p> <p>DEFENSA SIMPLES</p>	<p><b>LEGENDA EM PLANTA</b></p> <p>▬ RUA EM PAV ASFÁLTICA EXISTENTE</p> <p>▬ PAVIMENTAÇÃO ASFÁLTICA PROJETADA - PISTA DE ROLAMENTO</p> <p>▬ PAVIMENTAÇÃO ASFÁLTICA PROJETADA - CICLOFAIXA</p> <p>▬ EDIFICAÇÃO EXISTENTE</p> <p>▬ BDTC Ø1200mm</p> <p>▬ TUBO DE CONCRETO Ø400MM</p> <p>▬ TUBO DE CONCRETO Ø300MM</p> <p>☑ CAIXA COLETORA - TAMPA TIPO GRELHA</p> <p>☑ CAIXA DE LIG. E PASSAGEM - TAMPA TIPO GRELHA</p>	<p><b>LEGENDA EM PERFIL</b></p> <p>— PERFIL NATURAL</p> <p>— GREIDE DE PAVIMENTAÇÃO</p>
--	---	---

**AMUREL**  
ASSOCIAÇÃO DE MATEMÁTICOS DA REGIÃO DE LAGOA  
RUIBRO - ENGENHEIRO THEÓFILO RUBIÃO DA SILVA

50 ANOS

TÍTULO ASSOCIADO RESP. PROJETO

**PROJETO BÁSICO DE ENGENHARIA**

CONTEÚDO  
**PROJETO DE DRENAGEM**

ÁREA DE PAVIMENTAÇÃO = 6.281,10 m<sup>2</sup>  
EXTENSÃO = 710,00 m

MUNICÍPIO DE SANTA ROSA DE LIMA  
CNPJ/MF - 82.926.593.0001-86

ENDEREÇO DA OBRA  
RUA LINDOLFO ASSING - SANTA ROSA DE LIMA/SC

DESENHO  
**MICAELLA RODEN ALBERTON**  
Arquiteta e Urbanista

NOME DO ARQUIVO  
**PAV\_RUA LINDOLFO**

ART Nº  
**0000000-0**

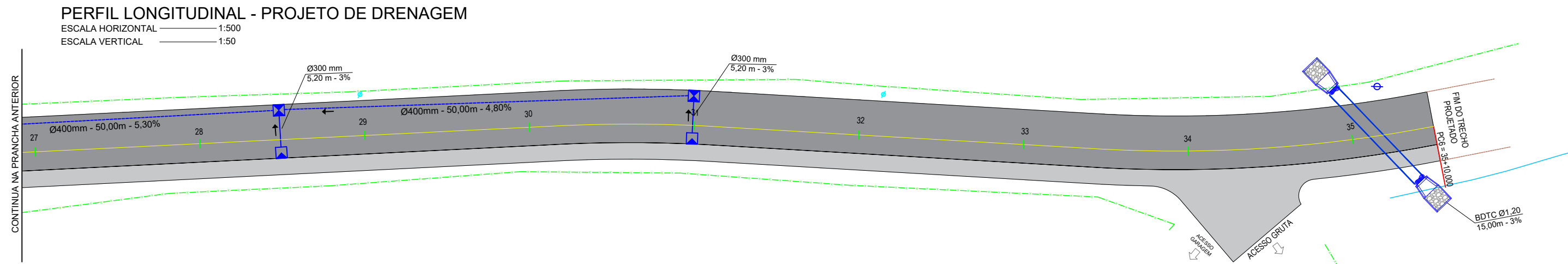
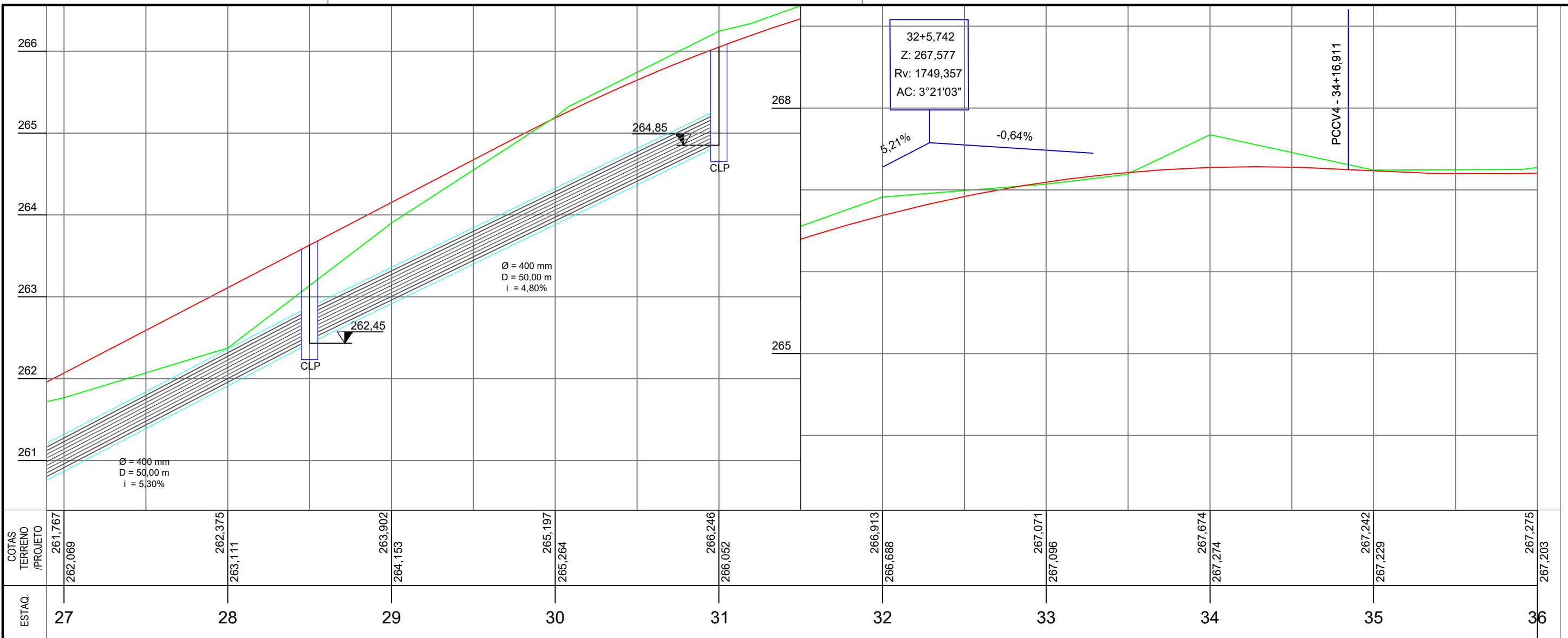
JOÃO ROBERTO SMANIA CATANEO  
Engenheiro Civil CREA/SC - 10721-1

DATA  
**JULHO / 2023**

ESCALA  
**1:200**

TICKET Nº  
**202356317**

FOLHA  
**03**<sub>07</sub>



**LEGENDA EM PLANTA**

	EIXO		BDTC $\varnothing 120\text{mm}$
	CERCA EXISTENTE		TUBO DE CONCRETO $\varnothing 400\text{MM}$
	POSTE EXISTENTE		TUBO DE CONCRETO $\varnothing 300\text{MM}$
	POSTE A REALOCAR		CAIXA COLETORA - TAMPA TIPO GRELHA
	DEFENSA SIMPLES		CAIXA DE LIG. E PASSAGEM - TAMPA TIPO GRELHA
	RUA EM PAV ASFÁLTICA EXISTENTE		PERFIL NATURAL
	PAVIMENTAÇÃO ASFÁLTICA PROJETADA - PISTA DE ROLAMENTO		GREIDE DE PAVIMENTAÇÃO
	PAVIMENTAÇÃO ASFÁLTICA PROJETADA - CICLOFAIXA		
	EDIFICAÇÃO EXISTENTE		

**AMUREL**  
ASSOCIAÇÃO DE MATEMÁTICOS DA REGIÃO DE LAGOA  
RUA SERRA DO TUPACATI, 110 - JARDIM SANTA ROSA - SANTA ROSA DE LIMA - SC

REPÚBLICA FEDERATIVA DO BRASIL  
ESTADO DE SANTA CATARINA  
MUNICÍPIO DE SANTA ROSA DE LIMA

TÍTULO ASSOCIADO  
RESP. PROJETO

**PROJETO BÁSICO DE ENGENHARIA**

CONTEÚDO  
**PROJETO DE DRENAGEM**

ÁREA DE PAVIMENTAÇÃO = 6.281,10 m<sup>2</sup>  
EXTENSÃO = 710,00 m

MUNICÍPIO DE SANTA ROSA DE LIMA  
CNPJ/MF - 82.926.593.0001-86

JOÃO ROBERTO SMANIA CATANEO  
Engenheiro Civil CREA/SC - 10721-1

ENDEREÇO DA OBRA  
RUA LINDOLFO ASSING - SANTA ROSA DE LIMA/SC

NOME DO ARQUIVO  
PAV\_RUA LINDOLFO

DATA  
JULHO / 2023

TICKET Nº  
202356317

DESENHO  
MICAELLA RODEN ALBERTON  
Arquiteta e Urbanista

ART Nº  
0000000-0

ESCALA  
1:200

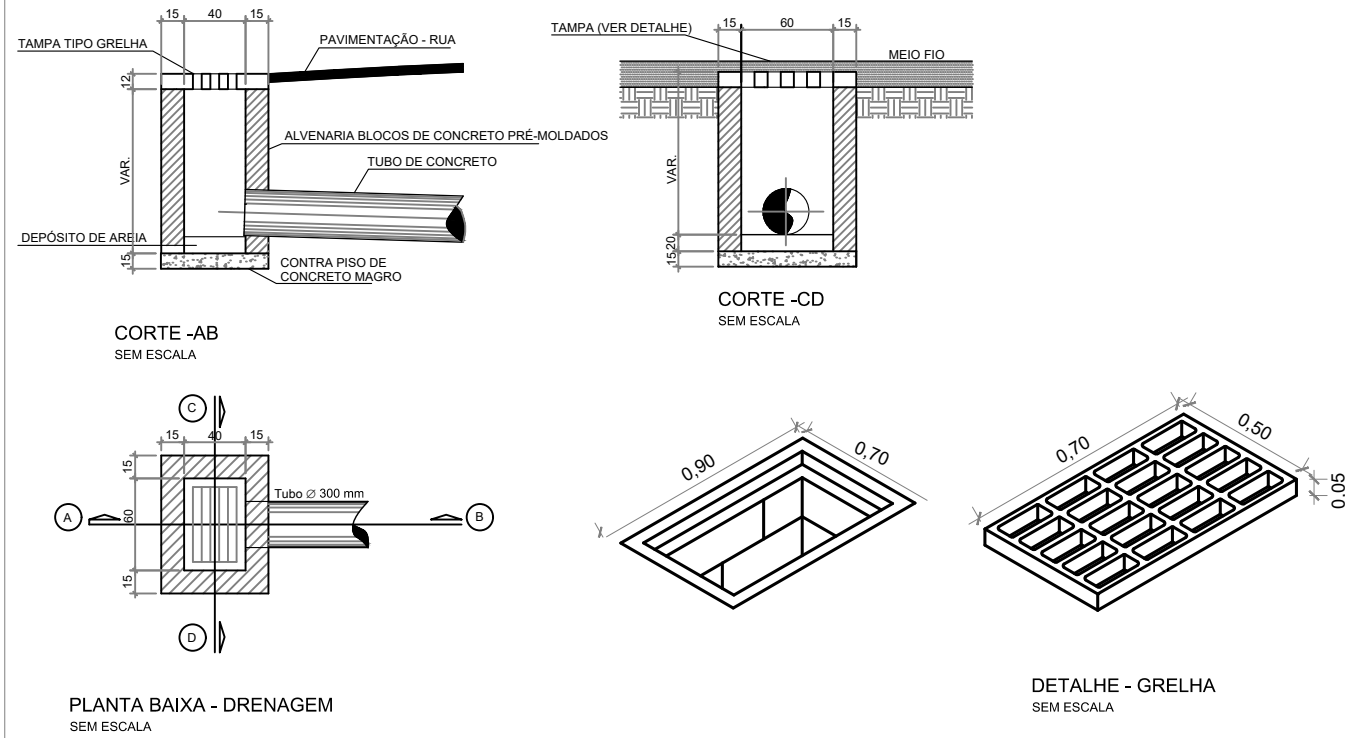
FOLHA  
04<sub>07</sub>



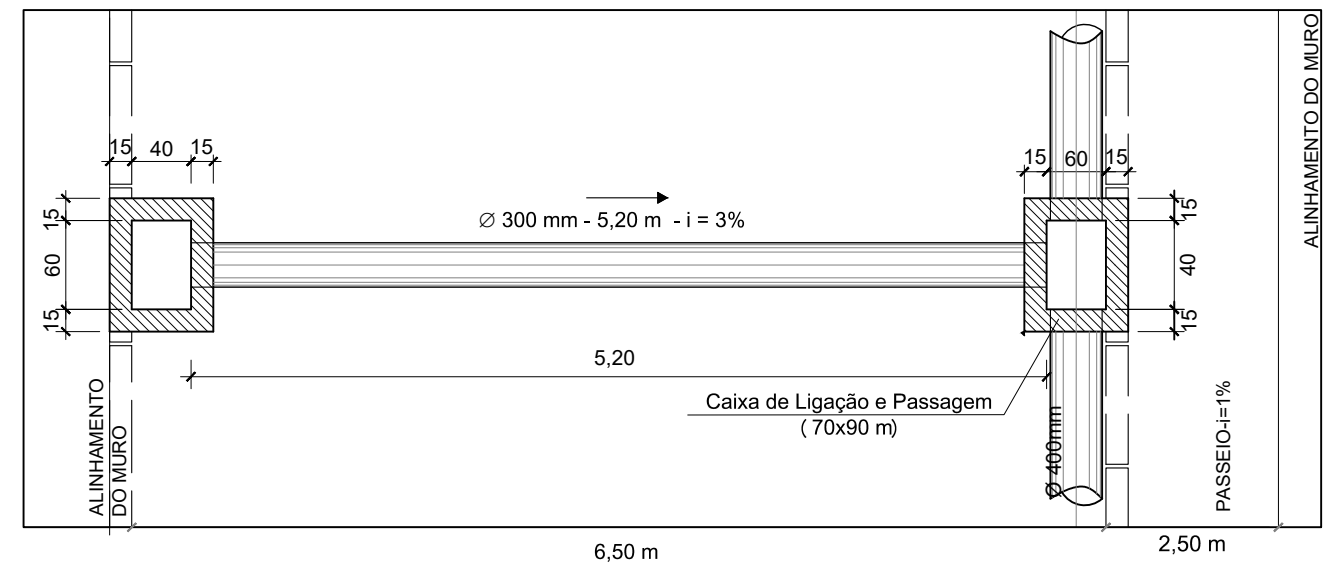
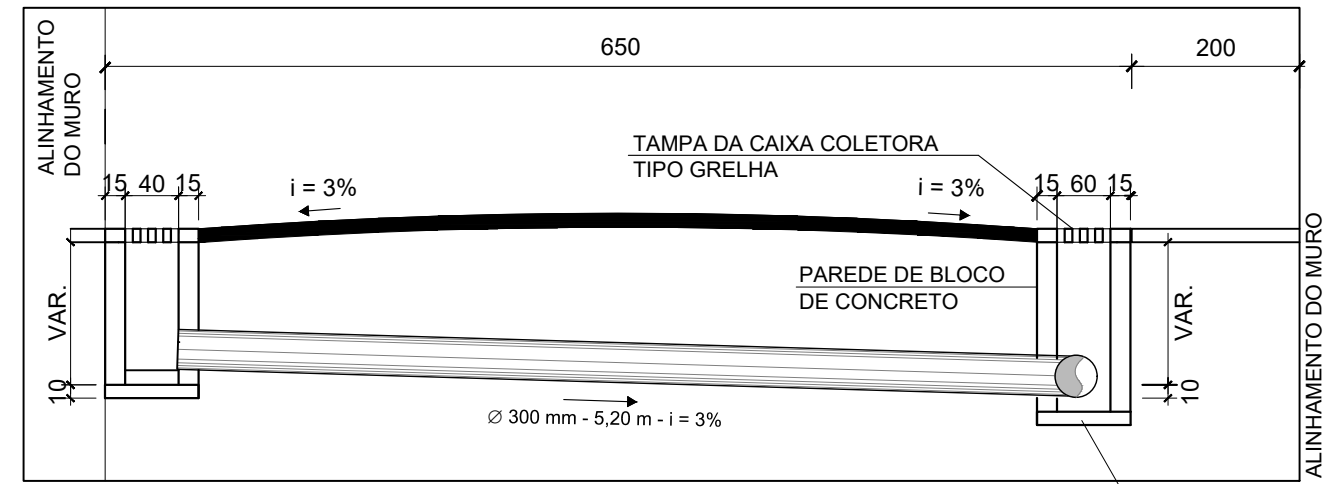
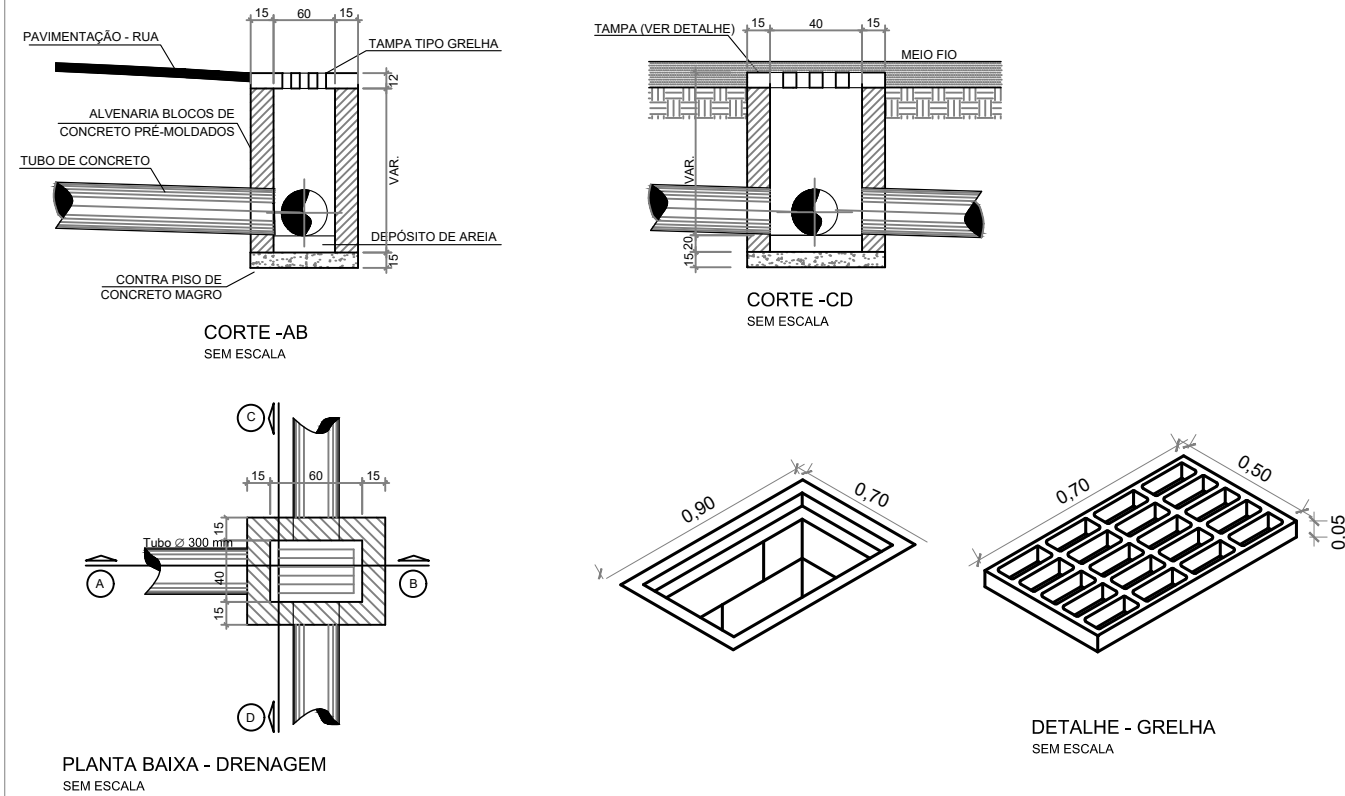
## **PROJETO EXECUTIVO DE ENGENHARIA**

**DETALHAMENTOS DO PROJETO DE DRENAGEM  
RUA LINDOLFO ASSING  
SANTA ROSA DE LIMA/SC**

DETALHE CAIXA COLETORA - CC (90X70)

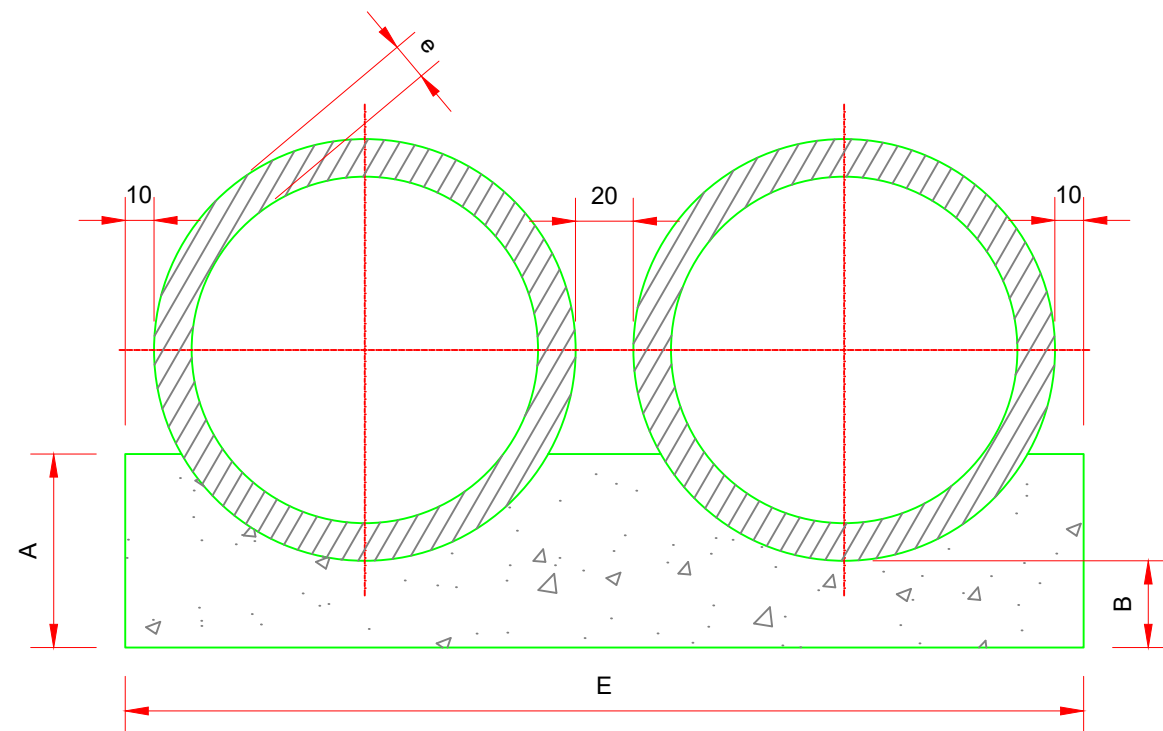


DETALHE CAIXA DE LIG. E PASSAGEM - CLP (90X70)

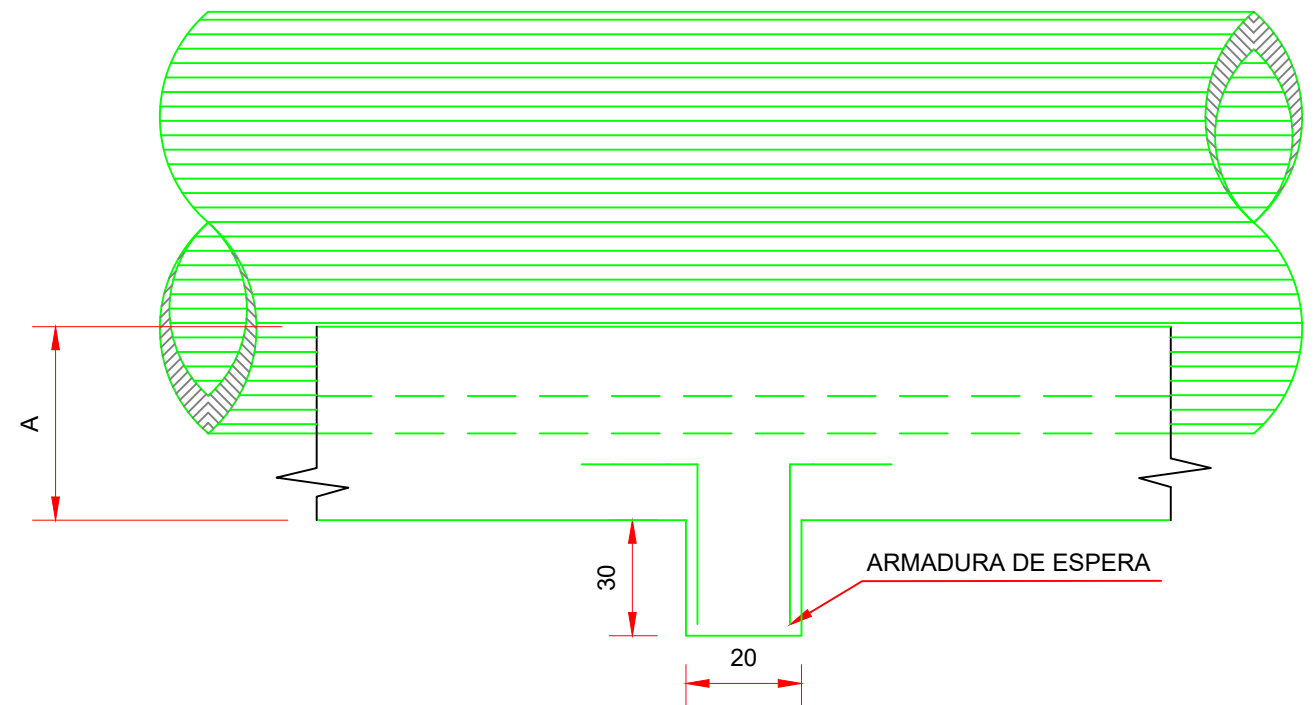


<p>ASSOCIAÇÃO DE MATEMÁTICOS DA REGIÃO DE LAGOA ANHANGABANA</p> <p>REGISTRO Nº 117474 - RUIZ DE ALMEIDA</p>	TÍTULO	ASSOCIADO	RESP. PROJETO
	<p><b>PROJETO BÁSICO DE ENGENHARIA</b></p> <p>CONTEÚDO</p> <p><b>PROJETO DE DRENAGEM</b></p>		
<p>REPÚBLICA FEDERATIVA DO BRASIL</p> <p>ESTADO DE SANTA CATARINA</p> <p>MUNICÍPIO DE SANTA ROSA DE LIMA</p>	<p>ÁREA DE PAVIMENTAÇÃO = 6.281,10 m<sup>2</sup></p> <p>EXTENSÃO = 710,00 m<sup>2</sup></p>	<p>MUNICÍPIO DE SANTA ROSA DE LIMA</p> <p>CNPJ/MF - 82.926.593.0001-86</p>	<p>JOÃO ROBERTO SMANIA CATANEO</p> <p>Engenheiro Civil CREA/SC - 10721-1</p>
	<p>ENDEREÇO DA OBRA</p> <p>RUA LINDOLFO ASSING - SANTA ROSA DE LIMA/SC</p>	<p>NOME DO ARQUIVO</p> <p>PAV_RUA LINDOLFO</p>	<p>DATA</p> <p>JULHO / 2023</p>
	<p>DESENHO</p> <p>MICAELLA RODEN ALBERTON</p> <p>Arquiteta e Urbanista</p>	<p>ART Nº</p> <p>0000000-0</p>	<p>ESCALA</p> <p>1:200</p>
<p>50 ANOS</p>			<p>FOLHA</p> <p>05<sub>07</sub></p>

# BERÇOS PARA ASSENTAMENTO DE BUEIROS



# VISTA LATERAL



## QUADRO DE DIMENSÕES (cm)

QUADRO DE DIMENSÕES (cm)					
DIÂMETRO	A	C	E	F	e
120	45	166	332	498	13

## QUANTIDADES UNITÁRIAS DOS DENTES

DUPLO		
Ø (cm)	CONCRETO (m³)	ARMADURA (m²)
120	0.133	1.750

## QUANTIDADES POR METRO LINEAR DE BERÇO

DUPLO		
Ø (cm)	CONCRETO (m³)	FORMAS (m²)
120	0.998	0.90

## OBSERVAÇÕES

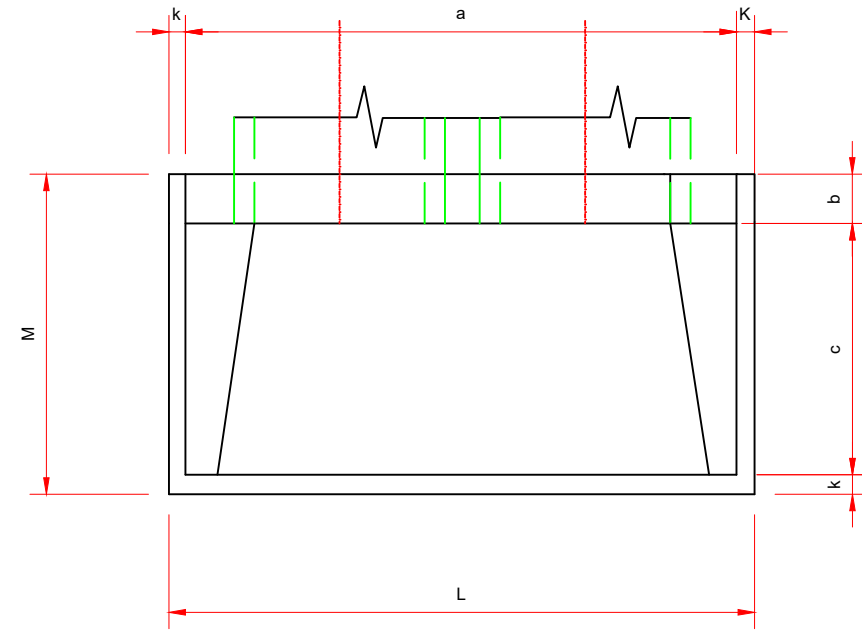
- 1- Dimensões em cm.
- 2 - OS DENTES DEVERÃO SER CONSTRUÍDOS EM TODOS OS BUEIROS CUJA A DECLIVIDADE DE INSTALAÇÃO FOR SUPERIOR A 4% E SER ESPAÇADO DE 5 EM 5 m PROJEÇÃO HORIZONTAL) FOR SUPERIOR A 4% E SER ESPAÇADO DE 5 EM 5 m PROJEÇÃO HORIZONTAL);
- 3 - NOS DENTES SERÃO COLOCADOS ARMADURAS DE ESPERA: 2 FERROS DE 6,3MM A CADA 50 COM COMPRIMENTO DE 50;
- 4 - UTILIZAR NOS BERÇOS CONCRETO CICLÓPICO fck 15 MPa.

<p>REPÚBLICA FEDERATIVA DO BRASIL ESTADO DE SANTA CATARINA MUNICÍPIO DE SANTA ROSA DE LIMA</p>	TÍTULO	ASSOCIADO	RESP. PROJETO
	<p><b>PROJETO BÁSICO DE ENGENHARIA</b></p>		
	CONTEÚDO	MUNICÍPIO DE SANTA ROSA DE LIMA	
	<p>PROJETO DE DRENAGEM</p> <p>ÁREA DE PAVIMENTAÇÃO = 6.281,10 m² EXTENSÃO = 710,00 m²</p>	<p>CNPJ/MF - 82.926.593.0001-86</p> <p><b>JOÃO ROBERTO SMANIA CATANEO</b> Engenheiro Civil CREA/SC - 10721-1</p>	
<p>ENDEREÇO DA OBRA RUA LINDOLFO ASSING - SANTA ROSA DE LIMA/SC</p>	NOME DO ARQUIVO	DATA	TICKET Nº
<p>DESENHO <b>MICAELLA RODEN ALBERTON</b> Arquiteta e Urbanista</p>	PAV_RUA LINDOLFO	JULHO / 2023	202356317
ART Nº	ESCALA	FOLHA	
0000000-0	1:200		

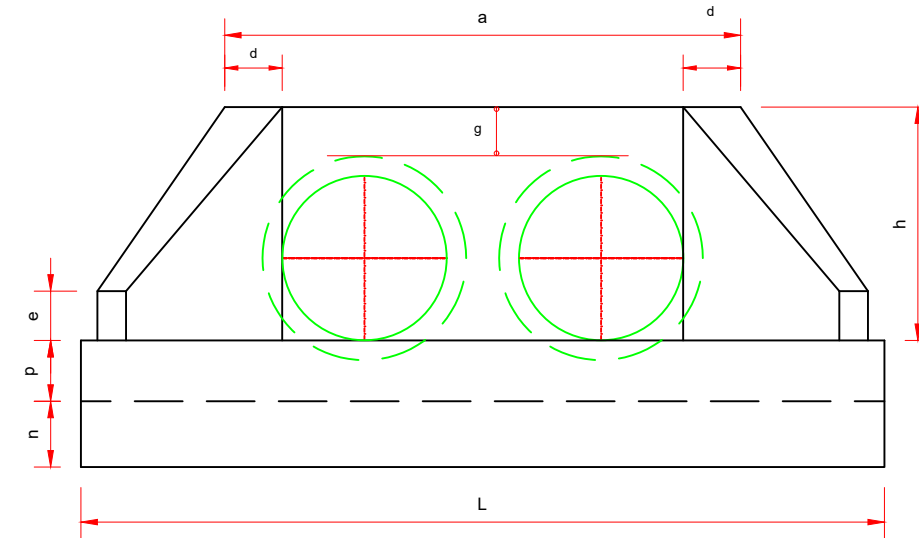


BUEIROS DUPLOS TUBULARES DE CONCRETO - BOCAS NORMAIS E ESCONSAS

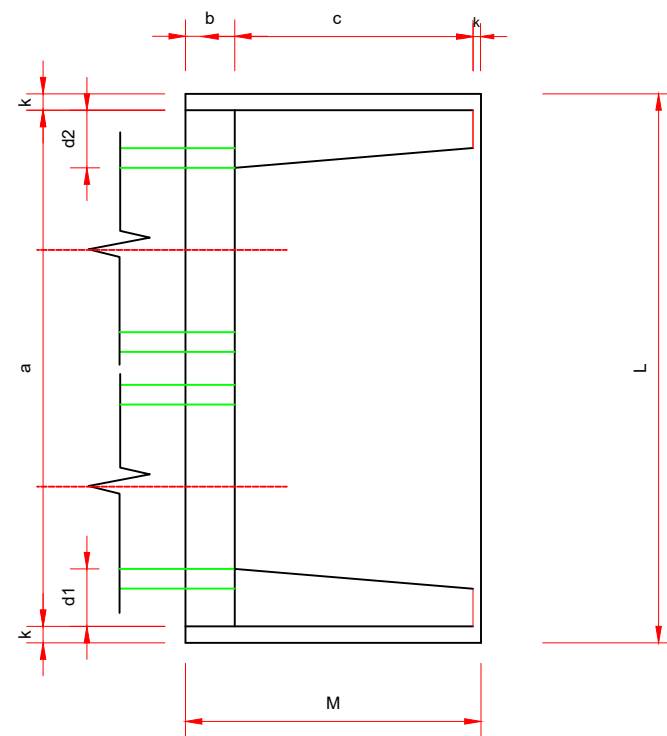
PLANTA



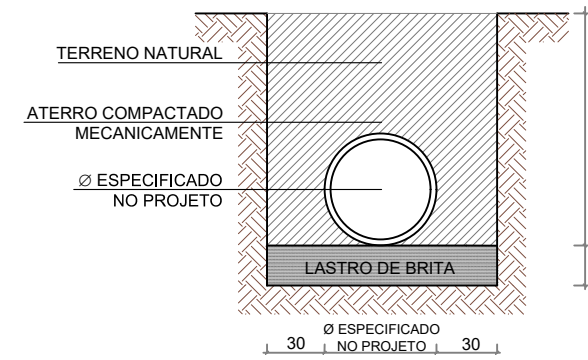
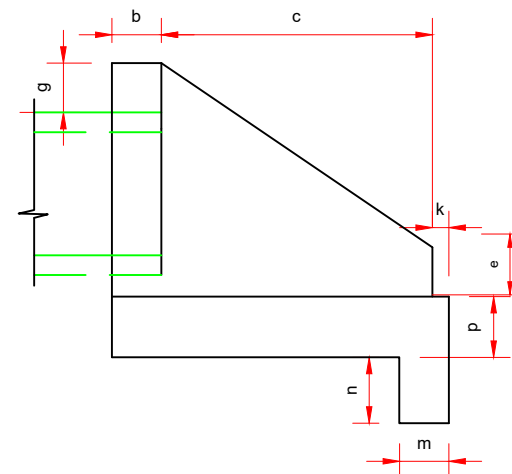
VISTA FRONTAL



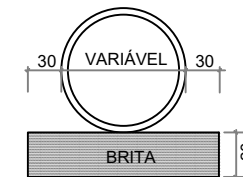
PLANTA NORMAL



VISTA LATERAL



DETALHE - ESCAVAÇÃO SEM ESCALA



DETALHE - LASTRO MECÂNICO DE BRITA SEM ESCALA

RESUMO GERAL

Especificação/ Diâmetro	Extensão
Tubo de Concreto 0,40 m	390,00 m
Tubo de Concreto 0,30 m	52,00 m
Especificação	Quantidades
Caixa Coletora 70x90	10
Caixa de Ligação e Passagem (70x90)	10
BDTC D=1,20m	47,00 m
Boca de BDTC D=1,20m	06

OBSERVAÇÕES

- 1 - DIMENSÕES EM CENTÍMETRO.
- 2 - UTILIZAR CONCRETO CICLÓPICO  $f_{ck} \geq 15\text{MPa}$ .
- 3 - UTILIZAR PREFERENCIALMENTE BOCAS NORMAIS PARA BUEIROS ESCONSOS, AJUSTANDO O TALUDE DE ATERRO ÀS ALAS E/OU PROLONGANDO O CORPO DO BUEIRO.

DIMENSÕES E CONSUMOS MÉDIOS PARA UMA UNIDADE

BUEIRO DUPLO TUBULAR Ø = 120																					
ESC. (m)	a	b	c	d	e	f	g	h	k	m	n	p	L	M	FORM.(m <sup>3</sup> )	CONC.(m <sup>3</sup> )	CIM.SC 50KG	AREIA M <sup>3</sup>	BRITA 1 BRITA 2 3"	ÁGUA M <sup>3</sup>	MADEIRA M <sup>3</sup>
0	340	40	180	40	60	25	30	163	10	23	33	23	360	230	14,92	4,408	21,600	2,998	3,262	0,705	0,373
35	415	40	180	49	60	25	30	163	10	23	33	23	439	230	17,59	4,573	22,410	3,110	3,384	0,732	0,440
45	481	40	180	57	60	25	30	163	10	23	33	23	509	230	20,39	4,676	22,911	3,180	3,460	0,748	0,510



REPÚBLICA FEDERATIVA DO BRASIL  
ESTADO DE SANTA CATARINA  
MUNICÍPIO DE SANTA ROSA DE LIMA

TÍTULO

**PROJETO BÁSICO DE ENGENHARIA**

CONTEÚDO  
**PROJETO DE DRENAGEM**

ÁREA DE PAVIMENTAÇÃO = 6.281,10 m<sup>2</sup>  
EXTENSÃO = 710,00 m<sup>2</sup>



ENDEREÇO DA OBRA  
RUA LINDOLFO ASSING - SANTA ROSA DE LIMA/SC  
DESENHO  
MICAELLA RODEN ALBERTON  
Arquiteta e Urbanista

ASSOCIADO

MUNICÍPIO DE SANTA ROSA DE LIMA  
CNPJ/MF - 82.926.593.0001- 86

NOME DO ARQUIVO  
PAV\_RUA LINDOLFO

ART N°  
0000000-0

RESP. PROJETO

JOÃO ROBERTO SMANIA CATANEO  
Engenheiro Civil CREA/SC - 10721-1

DATA  
JULHO / 2023

ESCALA  
1:200

TICKET N°  
202356317

FOLHA

**07**<sub>07</sub>