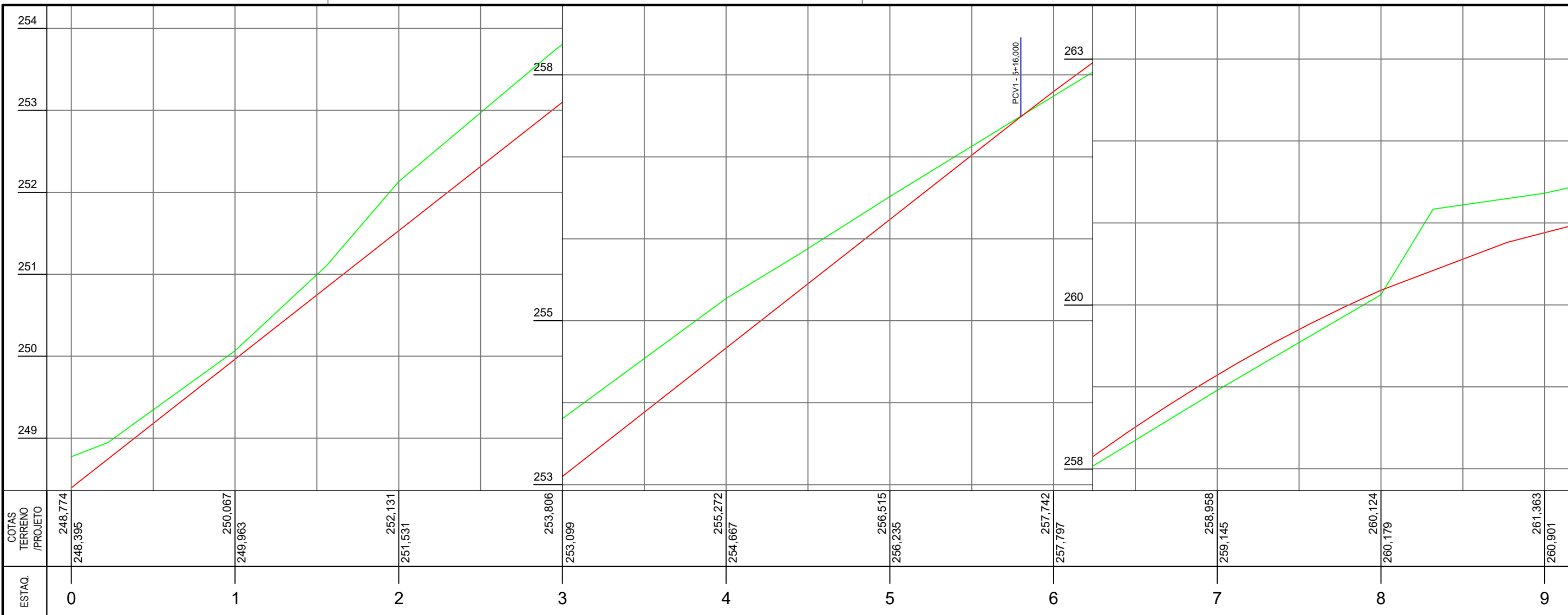




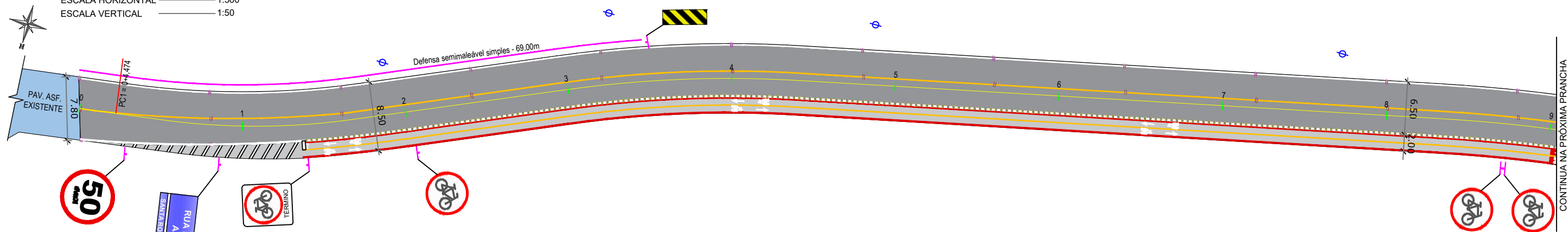
## **PROJETO EXECUTIVO DE ENGENHARIA**

**PROJETO DE PAVIMENTAÇÃO E SINALIZAÇÃO  
RUA LINDOLFO ASSING  
SANTA ROSA DE LIMA/SC**



**PERFIL LONGITUDINAL - PROJETO DE PAVIMENTAÇÃO E SINALIZAÇÃO**

ESCALA HORIZONTAL 1:500  
ESCALA VERTICAL 1:50



**PLANTA PLANIMÉTRICA - PROJETO DE PAVIMENTAÇÃO E SINALIZAÇÃO**

ESCALA 1:500

LEGENDA EM PLANTA		LEGENDA EM PERFIL	
1 2 3 4 5	EIXO	[Red Box]	TACHA BIDIRECIONAL AMARELA
[Dashed Line]	CERCA EXISTENTE	[White Box]	TACHA BIDIRECIONAL BRANCA
[Blue Circle]	POSTE EXISTENTE	[Yellow Box]	TACHÃO BIDIRECIONAL AMARELO
[Light Blue Circle]	POSTE A REALOCAR	[Green Line]	PERFIL NATURAL
[Pink Line]	DEFENSA SIMPLES	[Red Line]	GREIDE DE PAVIMENTAÇÃO
[Blue Box]	RUA EM PAV ASFÁLTICA EXISTENTE		
[Grey Box]	PAVIMENTAÇÃO ASFÁLTICA PROJETADA - PISTA DE ROLAMENTO		
[Light Grey Box]	PAVIMENTAÇÃO ASFÁLTICA PROJETADA - CICLOFAIXA		
[Hatched Box]	EDIFICAÇÃO EXISTENTE		

ASSOCIAÇÃO DE MANGUEIROS DA REGIÃO DE LAGOA  
RUIBRO - CENEC - TIETÊ - RUIBRO (AMUREL)

REPÚBLICA FEDERATIVA DO BRASIL  
ESTADO DE SANTA CATARINA  
MUNICÍPIO DE SANTA ROSA DE LIMA

TÍTULO: **PROJETO BÁSICO DE ENGENHARIA**

CONTEÚDO: **PROJETO DE PAVIMENTAÇÃO E SINALIZAÇÃO**

ÁREA DE PAVIMENTAÇÃO = 6.281,10 m<sup>2</sup>  
EXTENSÃO = 710,00 m

ASSOCIADO: **MUNICÍPIO DE SANTA ROSA DE LIMA**  
CNPJ/MF - 82.926.593.0001-86

RESP. PROJETO: **JOÃO ROBERTO SMANIA CATANEO**  
Engenheiro Civil CREA/SC - 10721-1

ENDEREÇO DA OBRA: RUA LINDOLFO ASSING - SANTA ROSA DE LIMA/SC

DESENHO: **MICAELLA RODEN ALBERTON**  
Arquiteta e Urbanista

NOME DO ARQUIVO: PAV\_RUA LINDOLFO

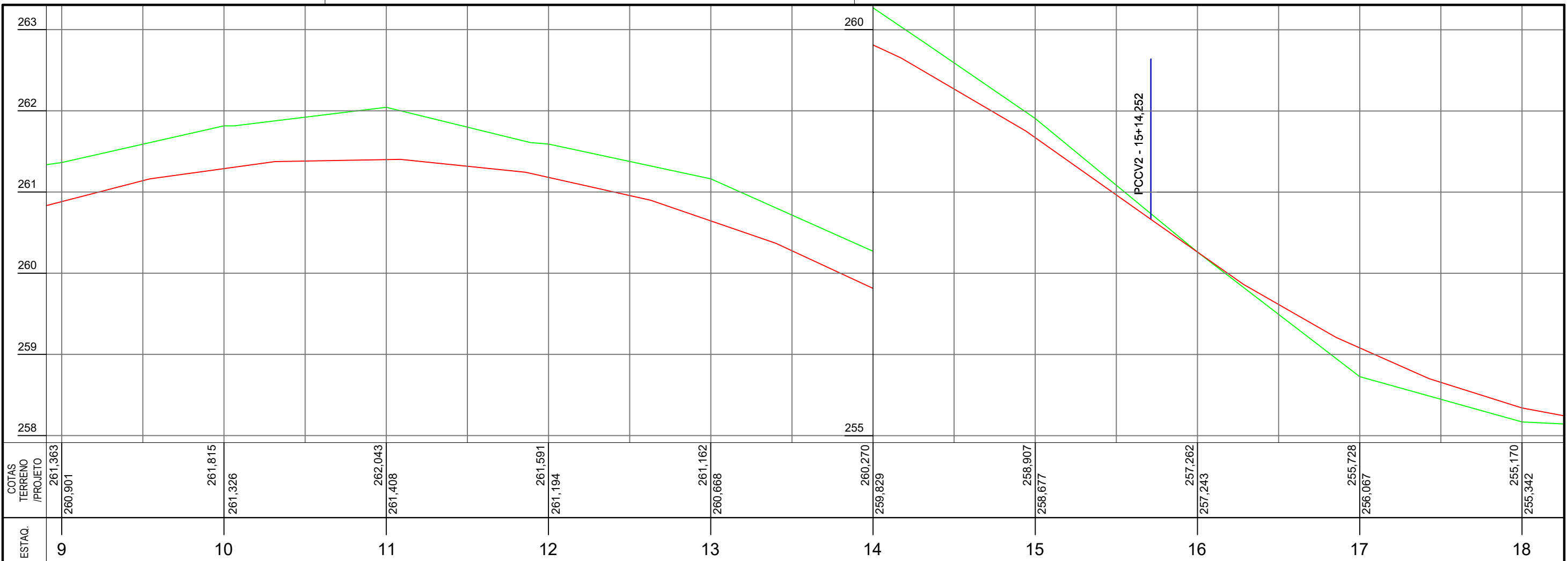
ART N°: 0000000-0

DATA: JULHO / 2023

ESCALA: 1:200

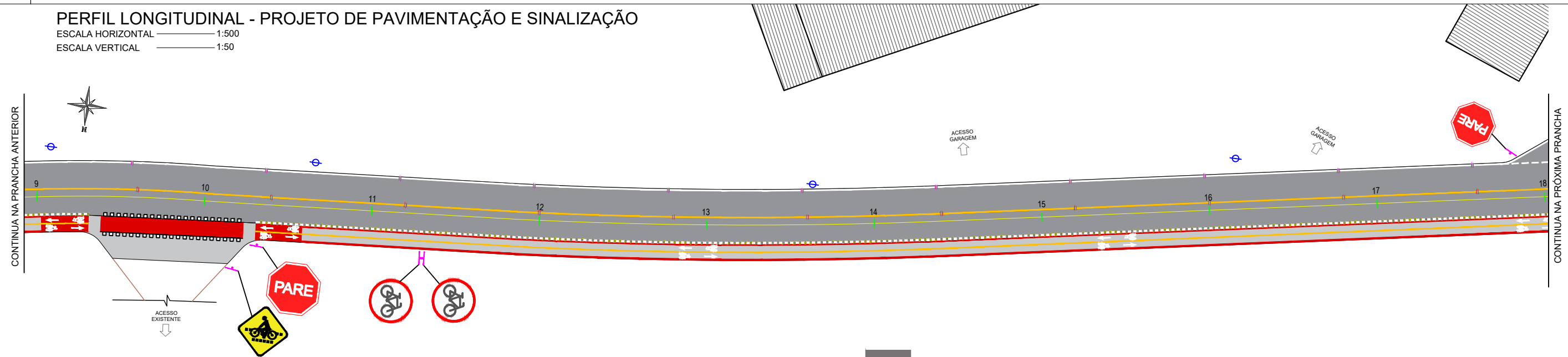
TICKET N°: 202356317

FOLHA: 01<sub>08</sub>



**PERFIL LONGITUDINAL - PROJETO DE PAVIMENTAÇÃO E SINALIZAÇÃO**

ESCALA HORIZONTAL 1:500  
ESCALA VERTICAL 1:50



**PLANTA PLANIMÉTRICA - PROJETO DE PAVIMENTAÇÃO E SINALIZAÇÃO**

ESCALA 1:500

- 1 2 3 4 5 EIXO
- CERCA EXISTENTE
- POSTE EXISTENTE
- POSTE A REALOCAR
- DEFENSA SIMPLES

**LEGENDA EM PLANTA**

- RUA EM PAV ASFÁLTICA EXISTENTE
- PAVIMENTAÇÃO ASFÁLTICA PROJETADA - PISTA DE ROLAMENTO
- PAVIMENTAÇÃO ASFÁLTICA PROJETADA - CICLOFAIXA
- EDIFICAÇÃO EXISTENTE
- TACHA BIDIRECIONAL AMARELA
- TACHA BIDIRECIONAL BRANCA
- TACHÃO BIDIRECIONAL AMARELO

**LEGENDA EM PERFIL**

- PERFIL NATURAL
- GREIDE DE PAVIMENTAÇÃO

**AMUREL**  
ASSOCIAÇÃO DE MATEMÁTICOS DA REGIÃO DE LAGOA  
RUIBRO - CNPJ Nº 11.974.188/0001-99

**50 ANOS**  
1970-2020

TÍTULO: **PROJETO BÁSICO DE ENGENHARIA**

CONTEÚDO: **PROJETO DE PAVIMENTAÇÃO E SINALIZAÇÃO**

ÁREA DE PAVIMENTAÇÃO = 6.281,10 m<sup>2</sup>  
EXTENSÃO = 710,00 m

ASSOCIADO: **MUNICÍPIO DE SANTA ROSA DE LIMA**  
CNPJ/MF - 82.926.593.0001-86

RESP. PROJETO: **JOÃO ROBERTO SMANIA CATANEO**  
Engenheiro Civil CREA/SC - 10721-1

ENDEREÇO DA OBRA: **RUA LINDOLFO ASSING - SANTA ROSA DE LIMA/SC**

DESENHO: **MICAELLA RODEN ALBERTON**  
Arquiteta e Urbanista

NOME DO ARQUIVO: **PAV\_RUA LINDOLFO**

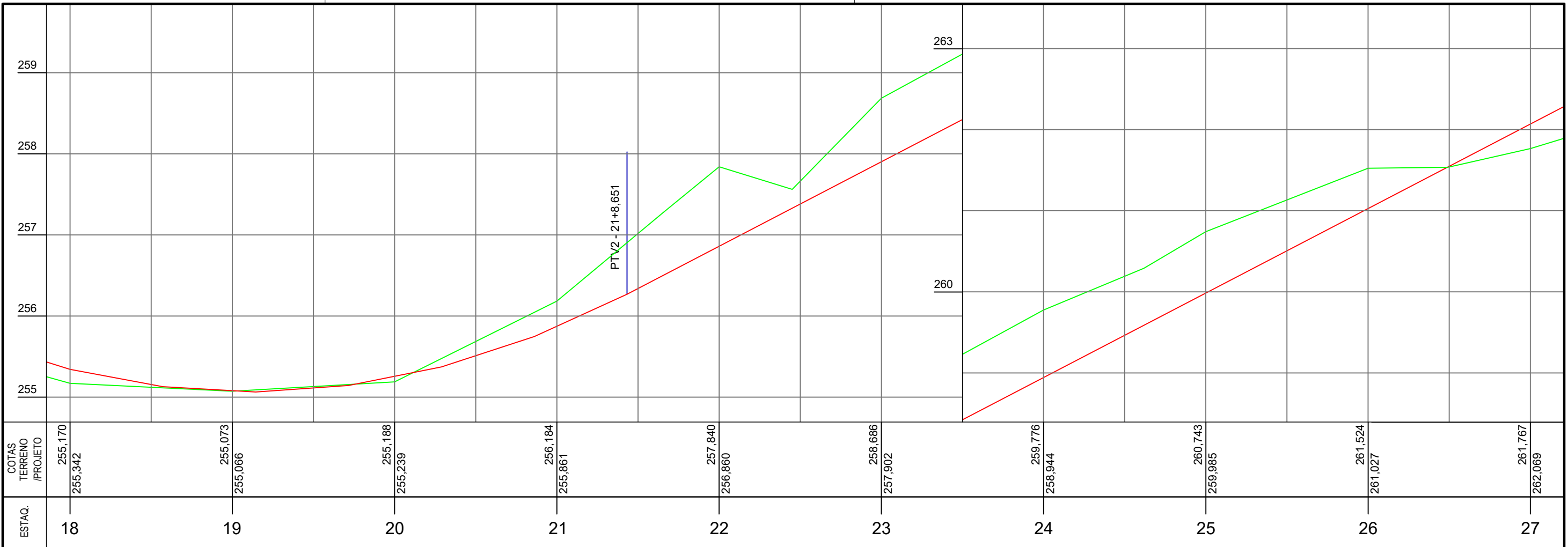
ART Nº: **0000000-0**

DATA: **JULHO / 2023**

ESCALA: **1:200**

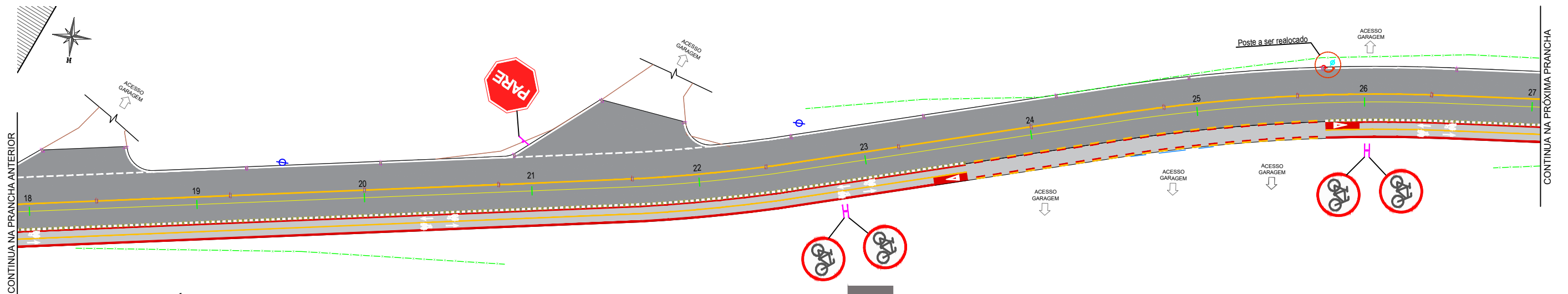
TICKET Nº: **202356317**

FOLHA: **02<sub>08</sub>**



**PERFIL LONGITUDINAL - PROJETO DE PAVIMENTAÇÃO E SINALIZAÇÃO**

ESCALA HORIZONTAL 1:500  
ESCALA VERTICAL 1:50



**PLANTA PLANIMÉTRICA - PROJETO DE PAVIMENTAÇÃO E SINALIZAÇÃO**

ESCALA 1:500

LEGENDA EM PLANTA		LEGENDA EM PERFIL	
1 2 3 4 5	EIXO	[Red Box]	TACHA BIDIRECIONAL AMARELA
[Green Dashed Line]	CERCA EXISTENTE	[Grey Box]	TACHA BIDIRECIONAL BRANCA
[Blue Circle]	POSTE EXISTENTE	[Light Grey Box]	TACHÃO BIDIRECIONAL AMARELO
[Red Circle]	POSTE A REALOCAR	[Dark Grey Box]	PERFIL NATURAL
[Purple Line]	DEFENSA SIMPLES	[Hatched Box]	GREIDE DE PAVIMENTAÇÃO
[Blue Box]	RUA EM PAV ASFÁLTICA EXISTENTE		
[Dark Grey Box]	PAVIMENTAÇÃO ASFÁLTICA PROJETADA - PISTA DE ROLAMENTO		
[Light Grey Box]	PAVIMENTAÇÃO ASFÁLTICA PROJETADA - CICLOFAIXA		
[Hatched Box]	EDIFICAÇÃO EXISTENTE		

ASSOCIAÇÃO DE MANGUEIROS DA REGIÃO DE LAGOA  
RUIBRO - CNEC 11674 - RUIBRO (LAI 2019)

**PROJETO BÁSICO DE ENGENHARIA**

CONTEÚDO: PROJETO DE PAVIMENTAÇÃO E SINALIZAÇÃO  
ÁREA DE PAVIMENTAÇÃO = 6.281,10 m²  
EXTENSÃO = 710,00 m

MUNICÍPIO DE SANTA ROSA DE LIMA  
CNPJ/MF - 82.926.593.0001-86

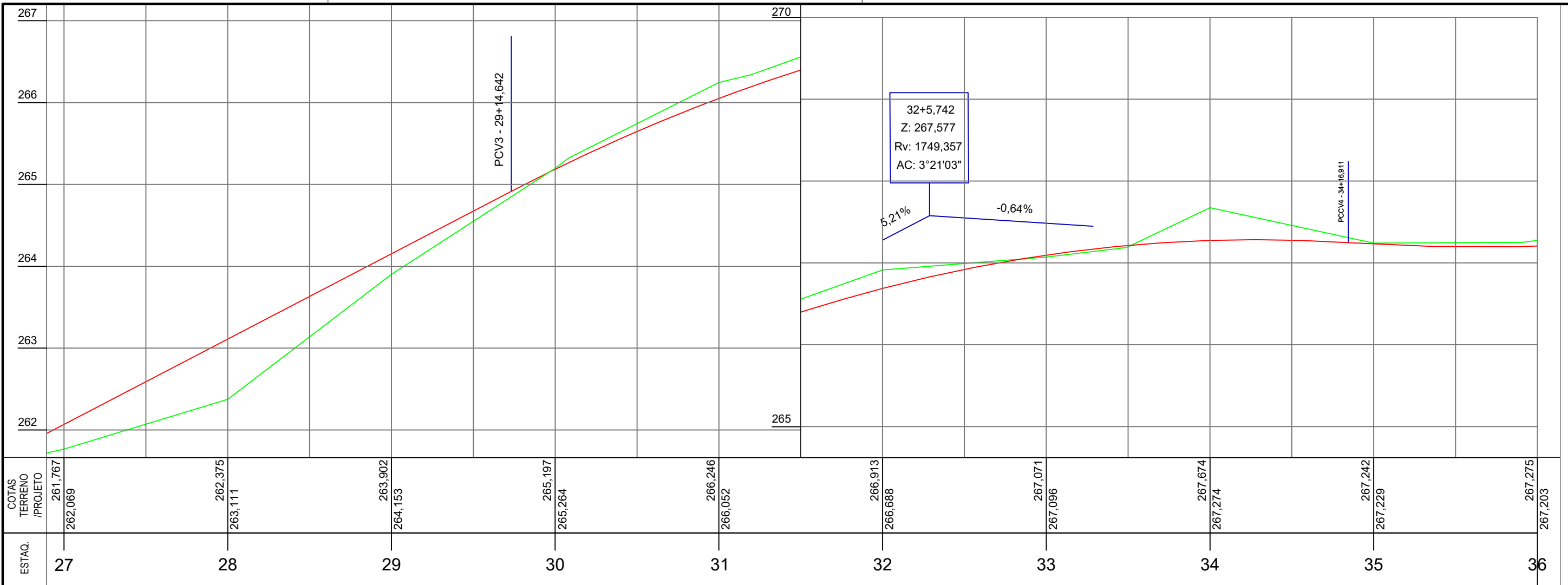
ENDEREÇO DA OBRA: RUA LINDOLFO ASSING - SANTA ROSA DE LIMA/SC

DESENHO: MICAELLA RODEN ALBERTON  
Arquiteta e Urbanista

RESP. PROJETO: JOÃO ROBERTO SMANIA CATANEO  
Engenheiro Civil CREA/SC - 10721-1

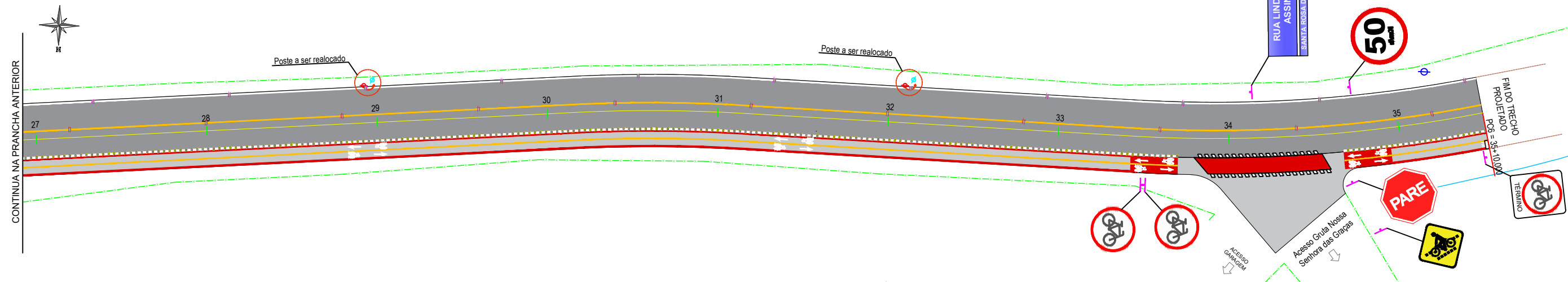
DATA: JULHO / 2023  
TICKET Nº: 202356317

ESCALA: 1:200  
FOLHA: 03<sub>08</sub>



**PERFIL LONGITUDINAL - PROJETO DE PAVIMENTAÇÃO E SINALIZAÇÃO**

ESCALA HORIZONTAL 1:500  
ESCALA VERTICAL 1:50



**PLANTA PLANIMÉTRICA - PROJETO DE PAVIMENTAÇÃO E SINALIZAÇÃO**

ESCALA 1:500

LEGENDA EM PLANTA		LEGENDA EM PERFIL	
	EIXO		PERFIL NATURAL
	CERCA EXISTENTE		GREIDE DE PAVIMENTAÇÃO
	POSTE EXISTENTE		
	POSTE A REALOCAR		
	DEFENSA SIMPLES		
	RUA EM PAV ASFÁLTICA EXISTENTE		TACHA BIDIRECIONAL AMARELA
	PAVIMENTAÇÃO ASFÁLTICA PROJETADA - PISTA DE ROLAMENTO		TACHA BIDIRECIONAL BRANCA
	PAVIMENTAÇÃO ASFÁLTICA PROJETADA - CICLOFAIXA		TACHÃO BIDIRECIONAL AMARELO
	EDIFICAÇÃO EXISTENTE		

REPÚBLICA FEDERATIVA DO BRASIL  
ESTADO DE SANTA CATARINA  
MUNICÍPIO DE SANTA ROSA DE LIMA

TÍTULO ASSOCIADO

**PROJETO BÁSICO DE ENGENHARIA**

CONTEÚDO  
**PROJETO DE PAVIMENTAÇÃO E SINALIZAÇÃO**  
ÁREA DE PAVIMENTAÇÃO = 6.281,10 m<sup>2</sup>  
EXTENSÃO = 710,00 m

MUNICÍPIO DE SANTA ROSA DE LIMA  
CNPJ/MF - 82.926.593.0001-86

JOÃO ROBERTO SMANIA CATANEO  
Engenheiro Civil CREA/SC - 10721-1

ENDEREÇO DA OBRA  
RUA LINDOLFO ASSING - SANTA ROSA DE LIMA/SC

DESENHO  
**MICAELLA RODEN ALBERTON**  
Arquiteta e Urbanista

NOME DO ARQUIVO  
PAV\_RUA LINDOLFO

ART Nº  
0000000-0

DATA  
JULHO / 2023

ESCALA  
1:200

TICKET Nº  
202356317

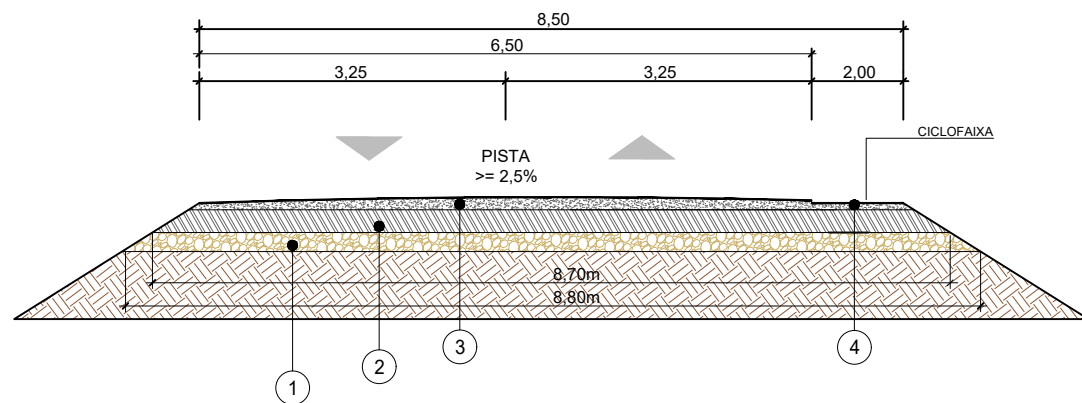
FOLHA  
**04**<sub>08</sub>



## **PROJETO EXECUTIVO DE ENGENHARIA**

**DETALHAMENTOS DO PROJETO DE PAVIMENTAÇÃO E SINALIZAÇÃO  
RUA LINDOLFO ASSING  
SANTA ROSA DE LIMA/SC**

# SEÇÃO PAVIMENTAÇÃO - TIPO SEM ESCALA



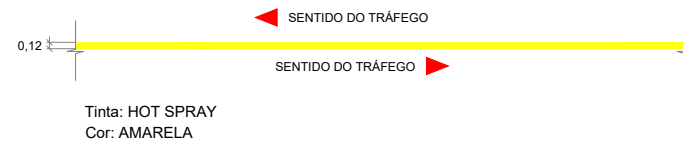
- ① Sub - Base de Macadame Seco = 20 cm
- ② Base de Brita Graduada = 10 cm
- ③ Revestimento Asfáltico - Pista de Rolamento = 5 cm
- ④ Revestimento Asfáltico - Ciclofaixa = 3 cm

Obs.: medidas em metros  
i% = declividade transversal da pista

## SINALIZAÇÃO VIÁRIA-HORIZONTAL

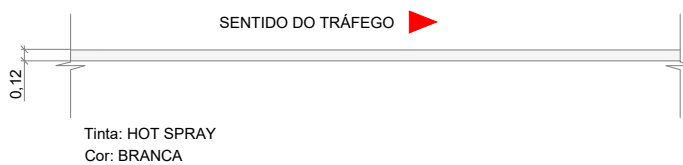
### DETALHE DE LINHA CONTINUA

DIMENSÕES EM METRO



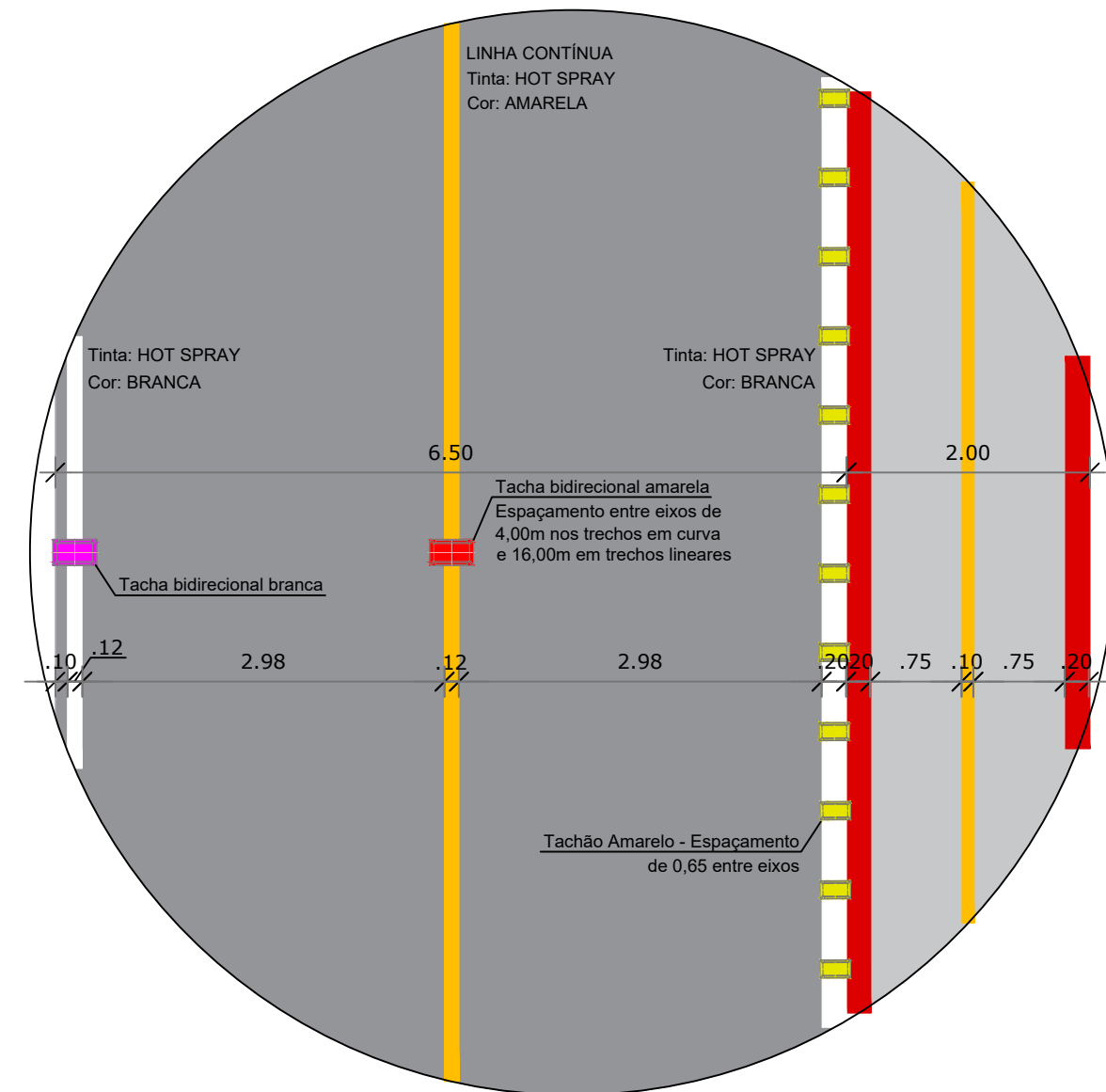
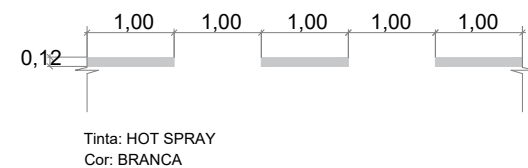
### DETALHE LINHA DE BORDO (LBO)

DIMENSÕES EM METRO



### DETALHE LINHA DE CONTINUIDADE (LCO)

DIMENSÕES EM METRO



## DETALHE SINALIZAÇÃO VIÁRIA HORIZONTAL

SEM ESCALA

RESUMO QUANTITATIVOS - SINALIZAÇÃO HORIZONTAL					
PINTURA TOTAL (m²)			TACHAS		TACHÃO
BRANCA	AMARELA	VERMELHA	BRANCA	AMARELA	AMARELO
268,36	153,60	346,08	49	45	923

**AMUREL**  
ASSOCIAÇÃO DE MUNICÍPIOS DA REGIÃO DE LAGOA ANHANGUERA - RIBESPIRE - RIBESPIRE - RIBESPIRE - RIBESPIRE

REPÚBLICA FEDERATIVA DO BRASIL  
ESTADO DE SANTA CATARINA  
MUNICÍPIO DE SANTA ROSA DE LIMA

50 ANOS 1970-2020

TÍTULO ASSOCIADO RESP. PROJETO

**PROJETO BÁSICO DE ENGENHARIA**

CONTEÚDO  
**PROJETO DE PAVIMENTAÇÃO E SINALIZAÇÃO**  
ÁREA DE PAVIMENTAÇÃO = 6.281,10 m²  
EXTENSÃO = 710,00 m²

MUNICÍPIO DE SANTA ROSA DE LIMA  
CNPJ/MF - 82.926.593.0001-86

JOÃO ROBERTO SMANIA CATANEO  
Engenheiro Civil CREA/SC - 10721-1

ENDEREÇO DA OBRA  
RUA LINDOLFO ASSING - SANTA ROSA DE LIMA/SC

NOME DO ARQUIVO  
PAV\_RUA LINDOLFO

DATA  
JULHO / 2023

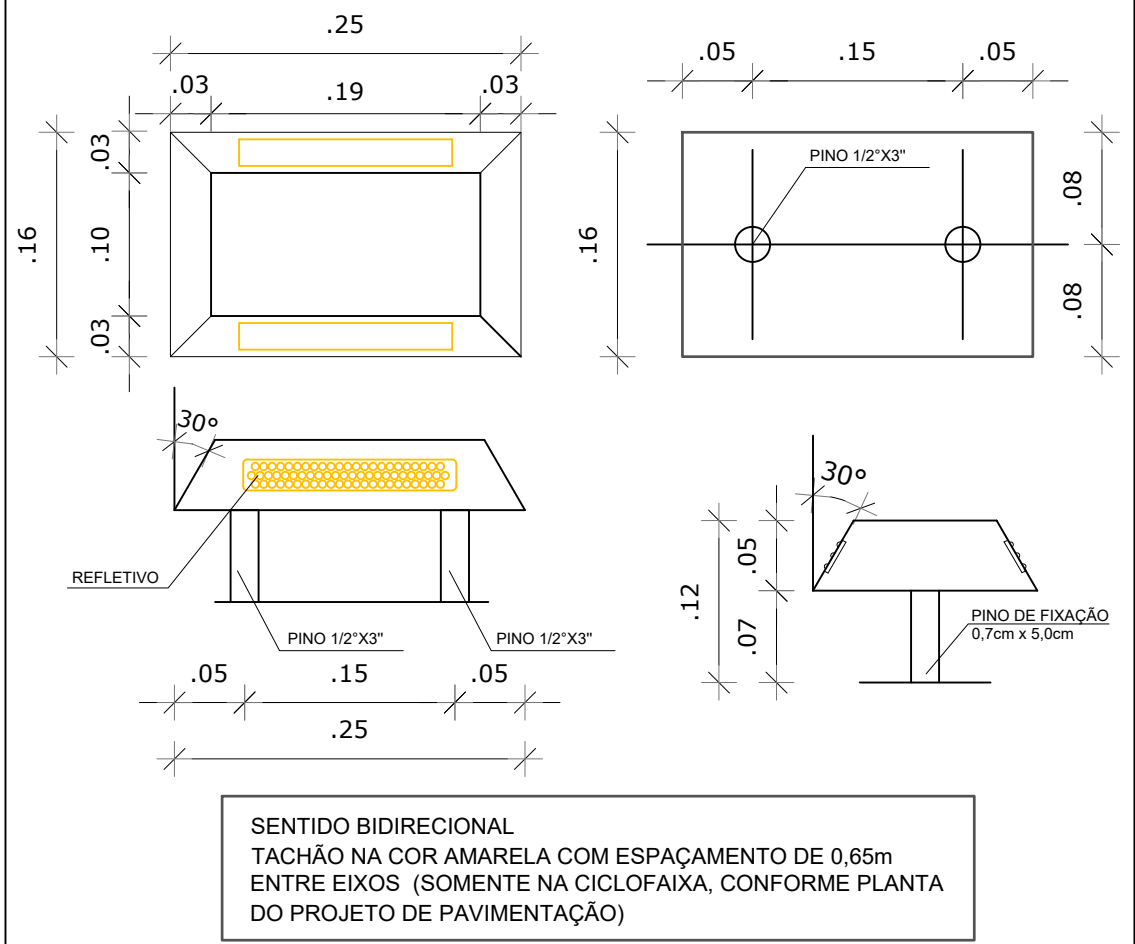
TICKET Nº  
202356317

DESENHO  
MICAELLA RODEN ALBERTON  
Arquiteta e Urbanista

ART Nº  
0000000-0

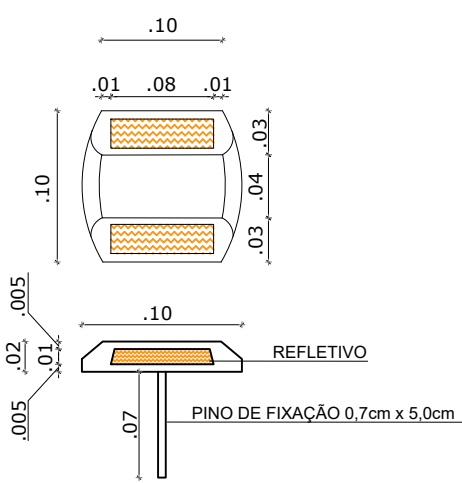
ESCALA  
1:200

FOLHA  
05<sub>08</sub>



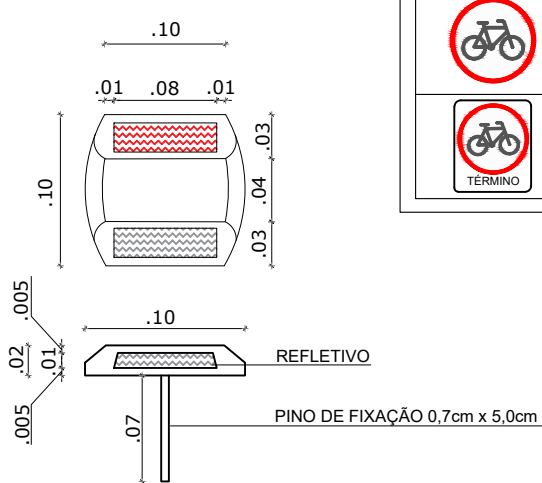
SENTIDO BIDIRECIONAL  
TACHÃO NA COR AMARELA COM ESPAÇAMENTO DE 0,65m  
ENTRE EIXOS (SOMENTE NA CICLOFAIXA, CONFORME PLANTA  
DO PROJETO DE PAVIMENTAÇÃO)

DETALHE TACHÃO  
ESCALA 1:10



SENTIDO BIDIRECIONAL  
TACHA NA COR AMARELA COM ESPAÇAMENTO DE 4,00 m EM  
TRECHOS DE CURVA E DE 16,00 m EM TRECHOS LINEARES  
(CONFORME PLANTA)

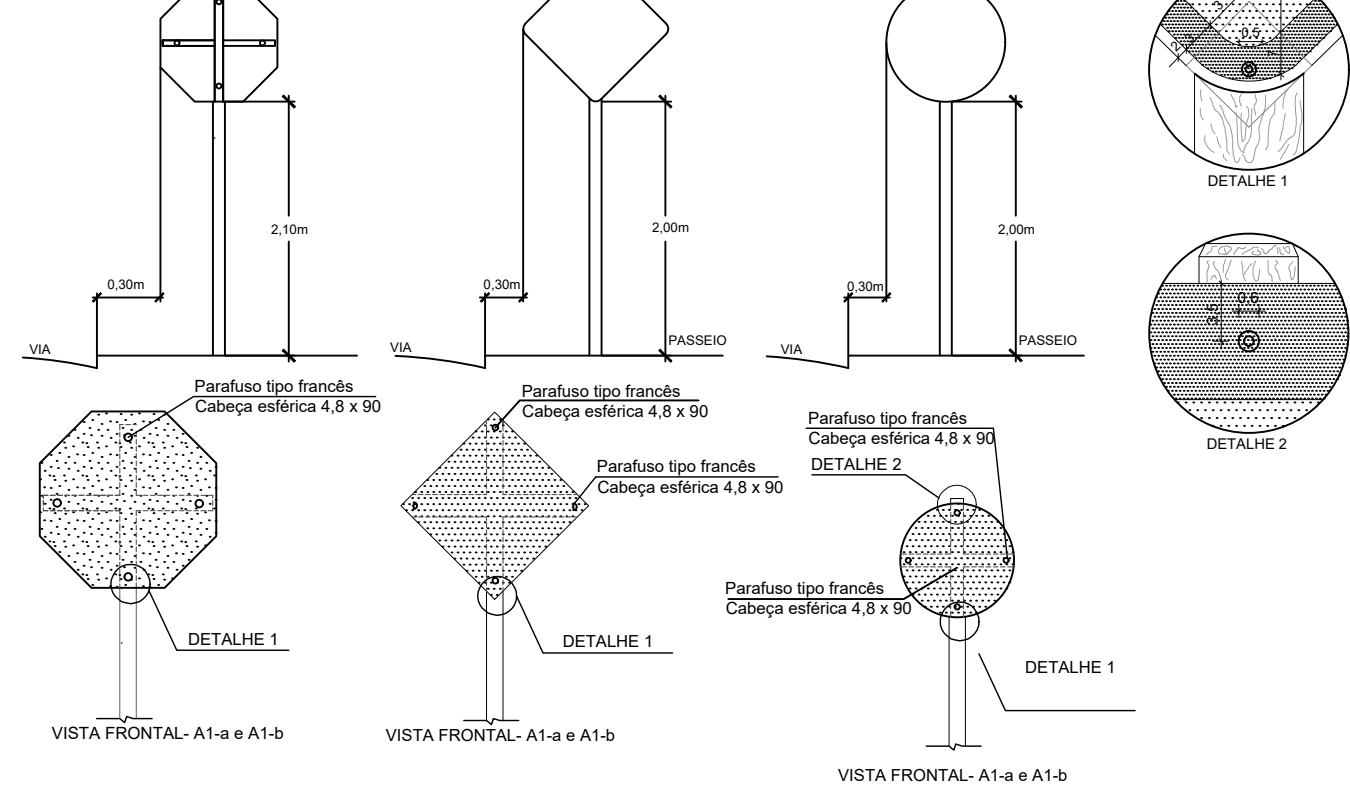
DETALHE TACHA BIDIRECIONAL AMARELA  
ESCALA 1:10



SENTIDO BIDIRECIONAL  
TACHA NA COR BRANCA COM ESPAÇAMENTO DE 4,00 m EM  
TRECHOS DE CURVA E DE 16,00 m EM TRECHOS LINEARES  
(CONFORME PLANTA)

DETALHE TACHA BIDIRECIONAL BRANCA  
ESCALA 1:10

DETALHES PARA LOCAÇÃO DE PLACAS  
SEM ESCALA



SINALIZAÇÃO VERTICAL				
MODELO DOS SINAIS	CÓDIGO	PINTURAS	DIMENSÕES	QUANT.
	R - 1	FUNDO VERMELHO LETRAS E ORLAS BRANCA	L = 0,33	04
	R - 19	FUNDO BRANCO, SÍMBOLO PRETO, ORLA EXTERNA VERMELHA	L = 0,60	02
	R - 34	FUNDO BRANCO, SÍMBOLO PRETO, ORLA EXTERNA VERMELHA	L = 0,60	11
	R - 34 - T	FUNDO BRANCO, SÍMBOLO PRETO, ORLA EXTERNA VERMELHA	L = 0,60 x 0,50	02

SINALIZAÇÃO VERTICAL				
MODELO DOS SINAIS	CÓDIGO	PINTURAS	DIMENSÕES	QUANT.
	A - 30b	FUNDO AMARELO, SÍMBOLO PRETO, ORLA INTERNA PRETA, EXTERNA AMARELA E LEGENDA PRETA	L = 0,60	02

DISPOSITIVOS AUXILIARES				
MODELO DOS SINAIS	DESCRIÇÃO	PINTURAS	DIMENSÕES	QUANT.
	PASSAGEM PELA ESQUERDA	COR AMARELA RETROREFLETIVA E COR PRETA FOSCA	0,30 X 0,90	01

ASSOCIAÇÃO DE MESTRES DA REGIÃO DE LAJARIA  
RUIBRO - CENSO 1174 - RUIBRO (2012)

REPÚBLICA FEDERATIVA DO BRASIL  
ESTADO DE SANTA CATARINA  
MUNICÍPIO DE SANTA ROSA DE LIMA

50 ANOS 1970-2020

TÍTULO ASSOCIADO RESP. PROJETO

**PROJETO BÁSICO DE ENGENHARIA**

CONTEÚDO  
**PROJETO DE PAVIMENTAÇÃO E SINALIZAÇÃO**  
ÁREA DE PAVIMENTAÇÃO = 6.281,10 m<sup>2</sup>  
EXTENSÃO = 710,00 m<sup>2</sup>

MUNICÍPIO DE SANTA ROSA DE LIMA  
CNPJ/MF - 82.926.593.0001-86

ENDEREÇO DA OBRA  
RUA LINDOLFO ASSING - SANTA ROSA DE LIMA/SC

DESENHO  
**MICAELLA RODEN ALBERTON**  
Arquiteta e Urbanista

NOME DO ARQUIVO  
PAV\_RUA LINDOLFO

ART N°  
0000000-0

JOÃO ROBERTO SMANIA CATANEO  
Engenheiro Civil CREA/SC - 10721-1

TICKET N°  
202356317

DATA  
JULHO / 2023

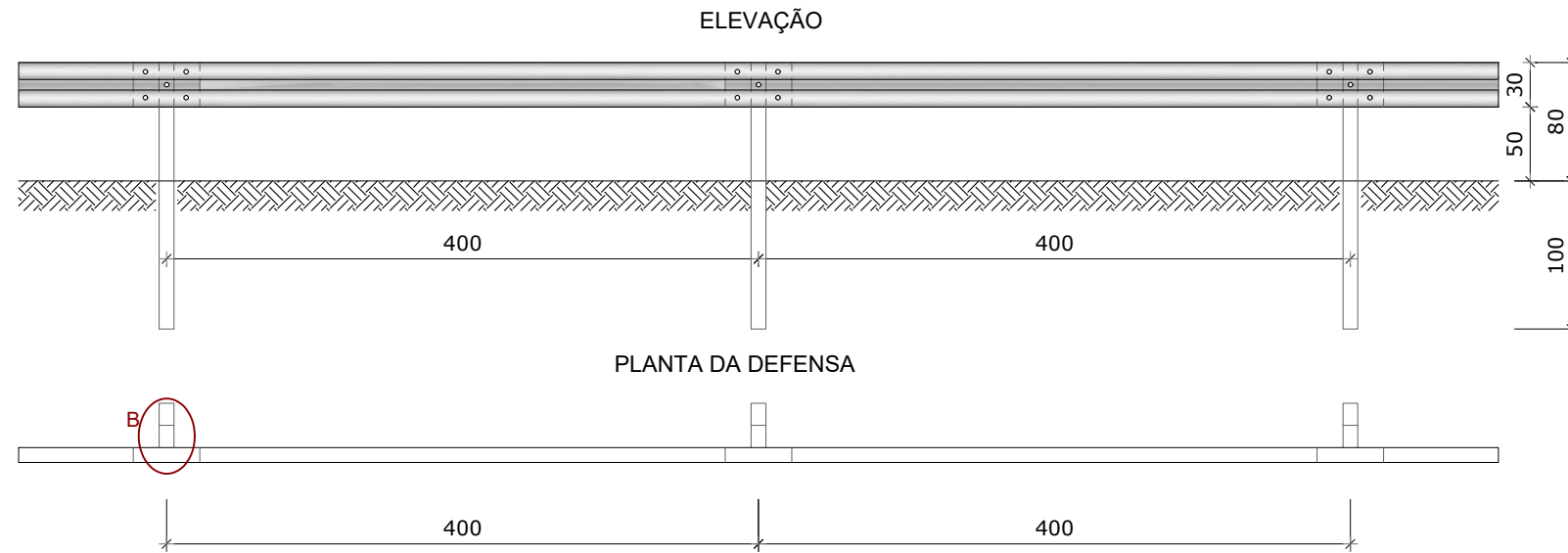
ESCALA  
1:200

FOLHA  
06<sub>08</sub>

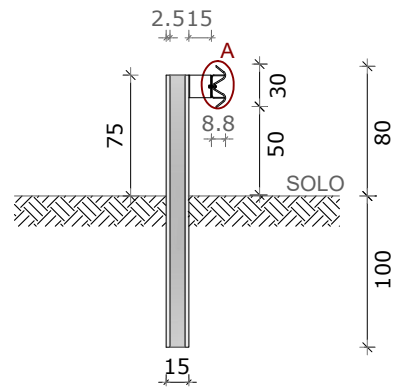


# DETALHAMENTO DA DEFENSA METÁLICA SEMIMALEÁVEL SIMPLES

ESCALA 1:50

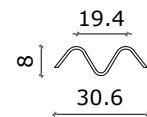


## SEÇÃO TRANSVERSAL



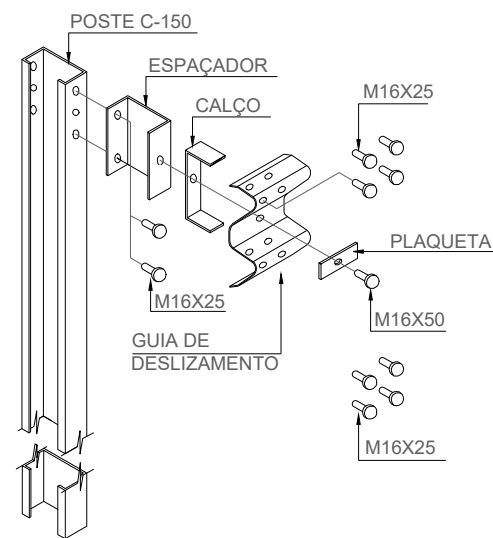
## DETALHE A - SEÇÃO DA GUIA DE DESLIZAMENTO

ESCALA 1:25

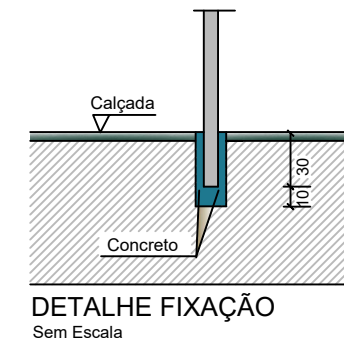
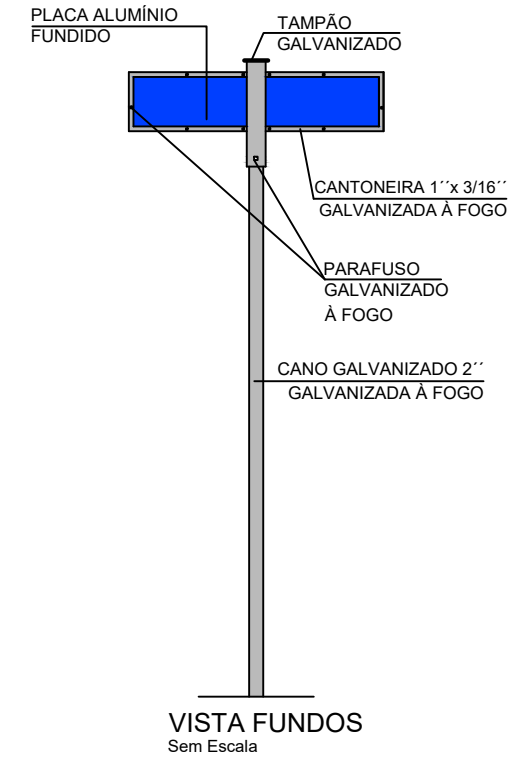
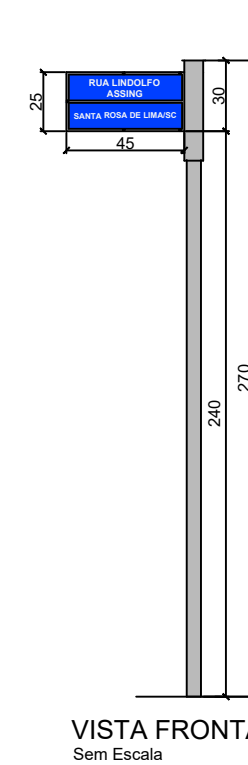


## DETALHE B

SEM ESCALA



## DETALHES PARA LOCAÇÃO DE PLACAS SEM ESCALA



PLACA DE IDENTIFICAÇÃO	
MODELO DOS SINAIS	RUA LINDOLFO ASSING SANTA ROSA DE LIMA/SC
PINTURAS	FUNDO AZUL E LETRAS BRANCAS
DIMENSÕES	0,45 X 0,25
QUANTIDADE	02

REPÚBLICA FEDERATIVA DO BRASIL  
ESTADO DE SANTA CATARINA  
MUNICÍPIO DE SANTA ROSA DE LIMA

TÍTULO: **PROJETO BÁSICO DE ENGENHARIA**

CONTEÚDO: **PROJETO DE PAVIMENTAÇÃO E SINALIZAÇÃO**

ÁREA DE PAVIMENTAÇÃO = 6.281,10 m<sup>2</sup>  
EXTENSÃO = 710,00 m

ASSOCIADO: **MUNICÍPIO DE SANTA ROSA DE LIMA**  
CNPJ/MF - 82.926.593.0001-86

RESP. PROJETO: **JOÃO ROBERTO SMANIA CATANEO**  
Engenheiro Civil CREA/SC - 10721-1

ENDEREÇO DA OBRA: RUA LINDOLFO ASSING - SANTA ROSA DE LIMA/SC

DESENHO: **MICAELLA RODEN ALBERTON**  
Arquiteta e Urbanista

NOME DO ARQUIVO: PAV\_RUA LINDOLFO

ART Nº: 0000000-0

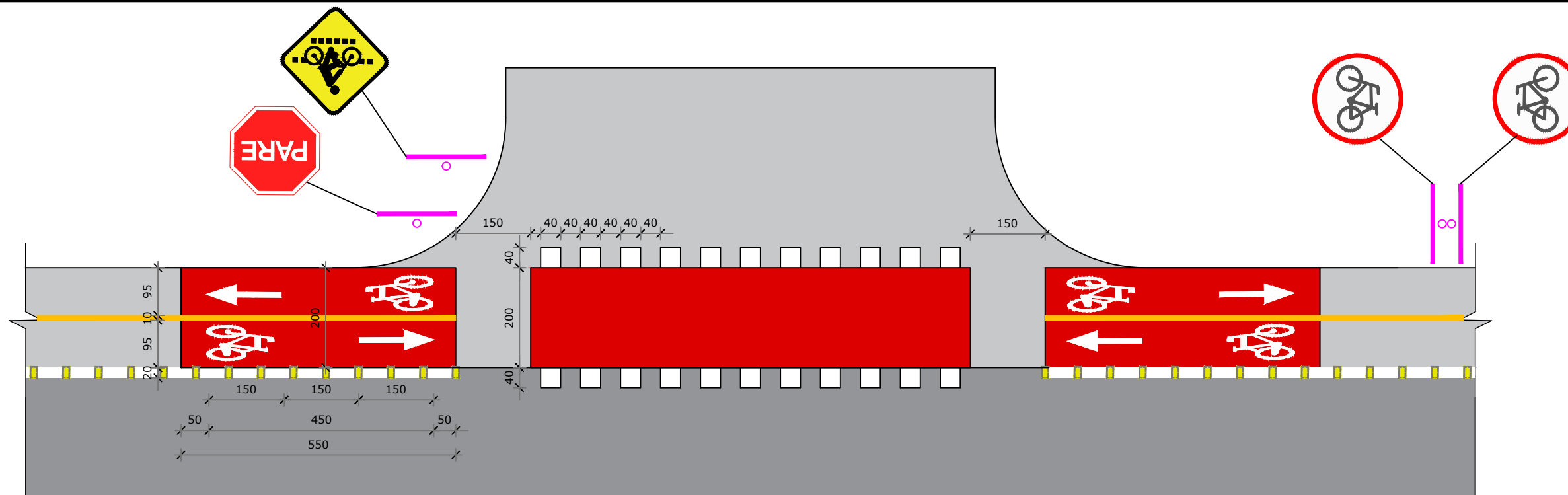
DATA: JULHO / 2023

ESCALA: 1:200

TICKET Nº: 202356317

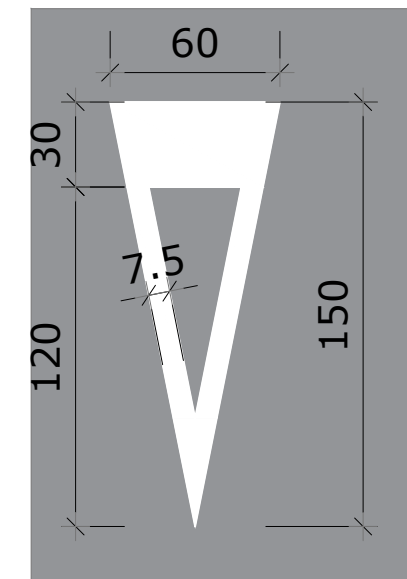
FOLHA: 07

07



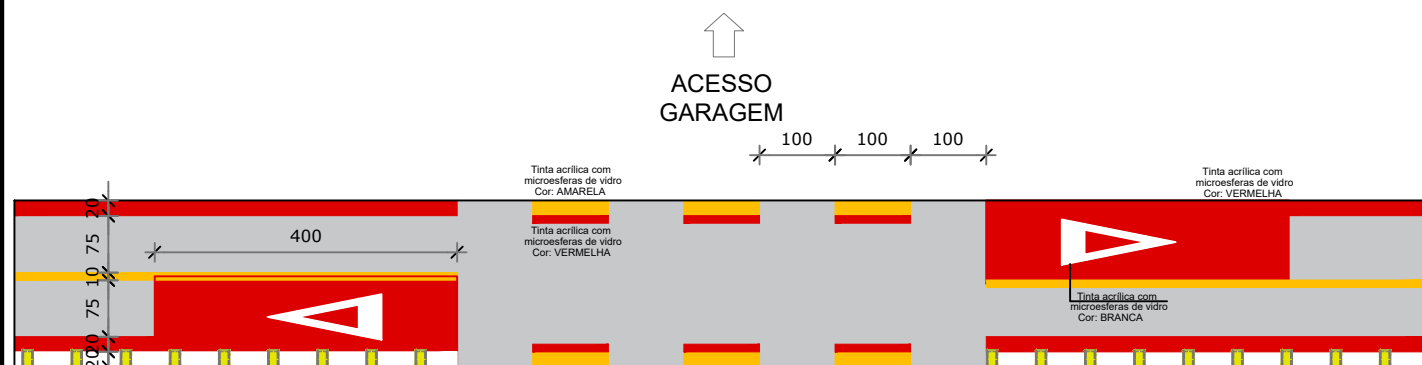
DETALHAMENTO - CRUZAMENTO RODOCICLOVIÁRIO  
 \*Preferencial do ciclista  
 ESCALA 1:75

Elaborado com base no Manual Brasileiro de Sinalização de Trânsito (CONTRAN) e no Caderno Técnico "Travessias Urbanas" da Secretaria de Estado da Infra. e Mobilidade de Santa Catarina

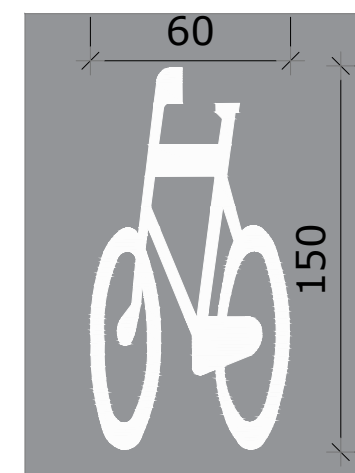


Especificações / Dimensões:  
 0,60m x 1,50m  
 Área branca= 0,31 m²

DETALHE PINTURA "DÊ PREFERÊNCIA"  
 SEM ESCALA

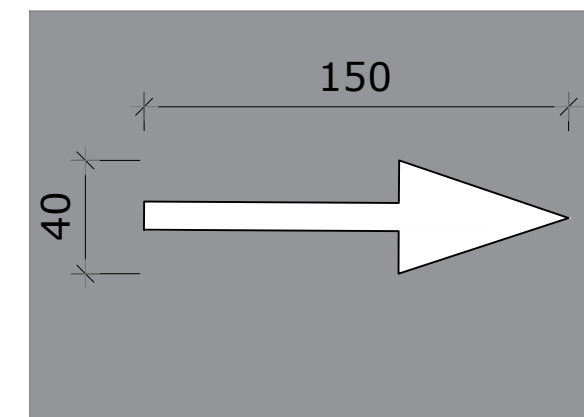


DETALHAMENTO - SINALIZAÇÃO EM ACESSO DE GARAGENS  
 Elaborado com base no Manual Brasileiro de Sinalização de Trânsito (CONTRAN) e no Caderno Técnico "Travessias Urbanas" da Secretaria de Estado da Infra. e Mobilidade de Santa Catarina  
 ESCALA 1:75



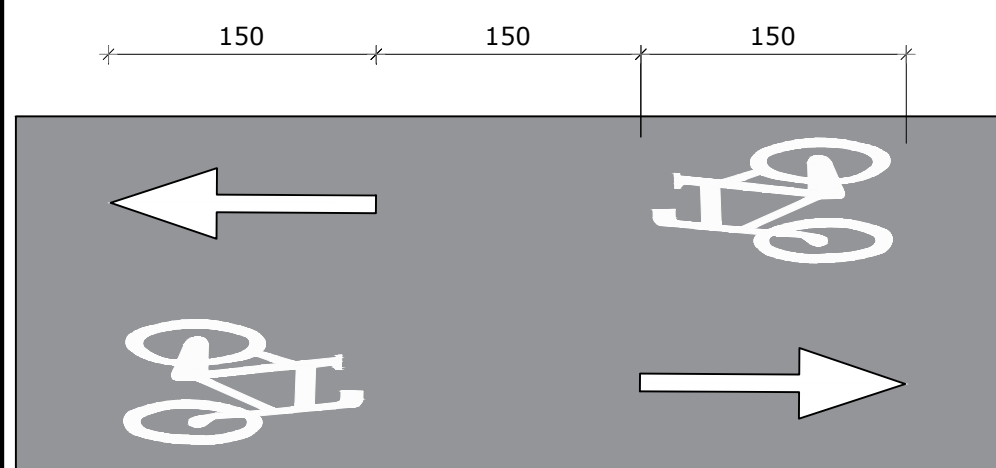
Especificações / Dimensões:  
 0,60m x 1,50m  
 Área branca= 0,90 m²

DETALHE PINTURA SÍMBOLO BICICLETA  
 SEM ESCALA

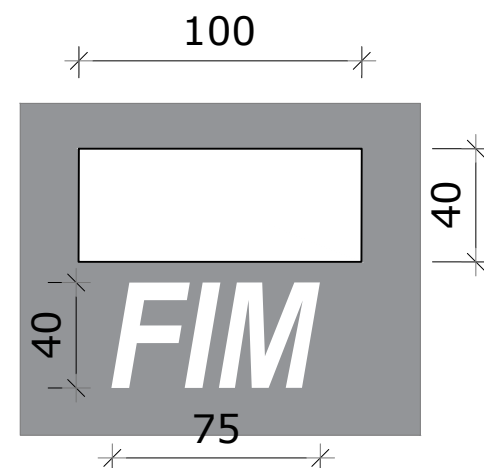


Especificações / Dimensões:  
 0,40m x 1,50m  
 Área branca= 0,21 m²

DETALHE PINTURA SÍMBOLO SETA  
 SEM ESCALA



DETALHE DISPOSIÇÃO DA PINTURA - SÍMBOLO BICICLETA E SETA  
 SEM ESCALA



Especificações / Dimensões:  
 Faixa de retenção: 0,40m x 1,00m  
 Pintura "FIM" = 0,1431 m²  
 Área branca= 0,5431 m²

DETALHE PINTURA "FIM"  
 SEM ESCALA



REPÚBLICA FEDERATIVA DO BRASIL  
 ESTADO DE SANTA CATARINA  
 MUNICÍPIO DE SANTA ROSA DE LIMA

TÍTULO  
**PROJETO BÁSICO DE ENGENHARIA**

CONTEÚDO  
**PROJETO DE PAVIMENTAÇÃO E SINALIZAÇÃO**  
 ÁREA DE PAVIMENTAÇÃO = 6.281,10 m²  
 EXTENSÃO = 710,00 m



ASSOCIADO  
**MUNICÍPIO DE SANTA ROSA DE LIMA**  
 CNPJ/MF - 82.926.593.0001-86

ENDEREÇO DA OBRA  
 RUA LINDOLFO ASSING - SANTA ROSA DE LIMA/SC

DESENHO  
**MICAELLA RODEN ALBERTON**  
 Arquiteta e Urbanista

NOME DO ARQUIVO  
**PAV\_RUA LINDOLFO**

ART N°  
**0000000-0**

RESP. PROJETO  
**JOÃO ROBERTO SMANIA CATANEO**  
 Engenheiro Civil CREA/SC - 10721-1

TICKET N°  
**202356317**

DATA  
**JULHO / 2023**

ESCALA  
**1:200**

FOLHA  
**08**